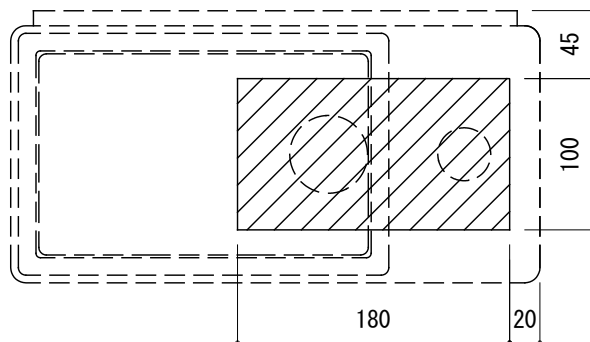
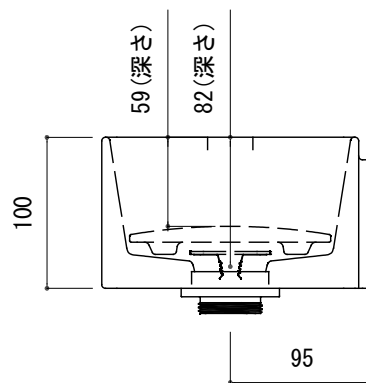
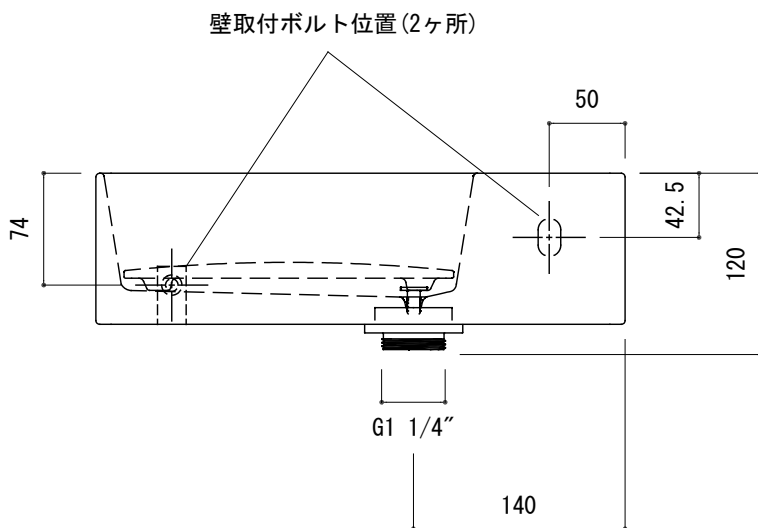


カウンター切込寸法



○ = φ30もしくはφ35の水栓取付用穴あけ加工を承ります。  
 必要な場合、ご注文の際にご指示ください。

※陶器製品には寸法公差がありますので、  
 必ず現物合わせでカウンターに切込を  
 行ってください。



品名 手洗器 -CLOU, New Flush-

品番 BRS70-0413-009

仕様 壁掛け、カウンター置き/オーバーフローなし/排水目皿(水溜め不可)、  
 カバープレート、壁取付ボルト付属/  
 ALUITE/ホワイト

重量 4kg 容量 2L 縮尺 1:5

大洋金物株式会社 ティーフォルム事業部 **Tform**