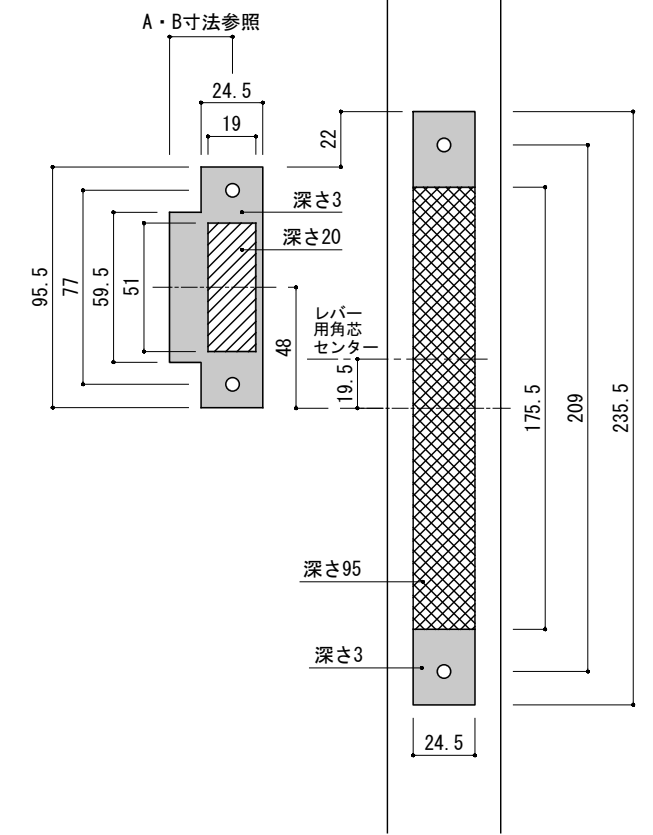
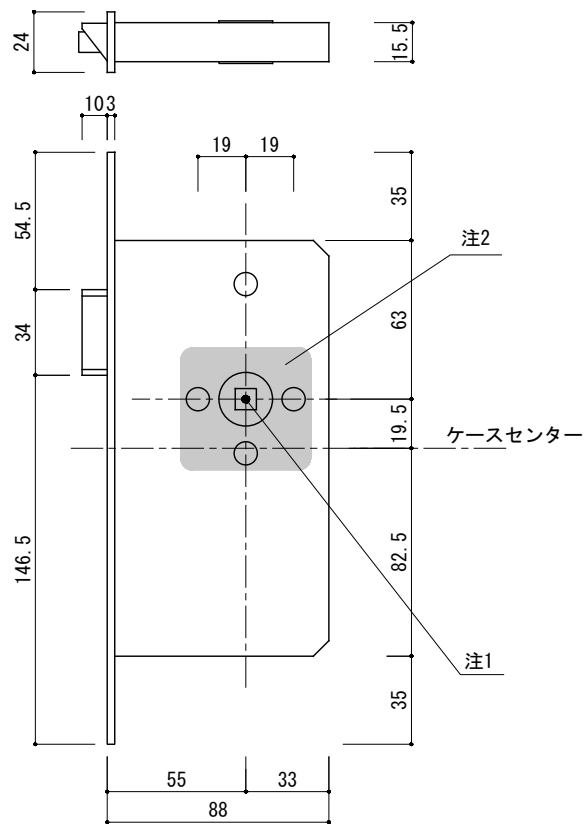
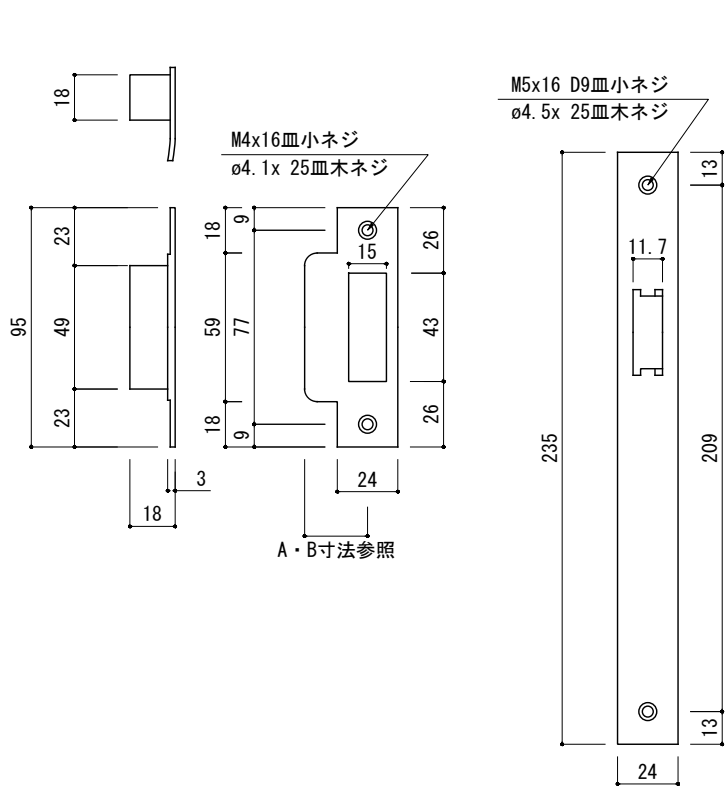


〈レバーハンドル・空錠用ケース寸法図〉

〈木製枠・木製扉用切欠図〉

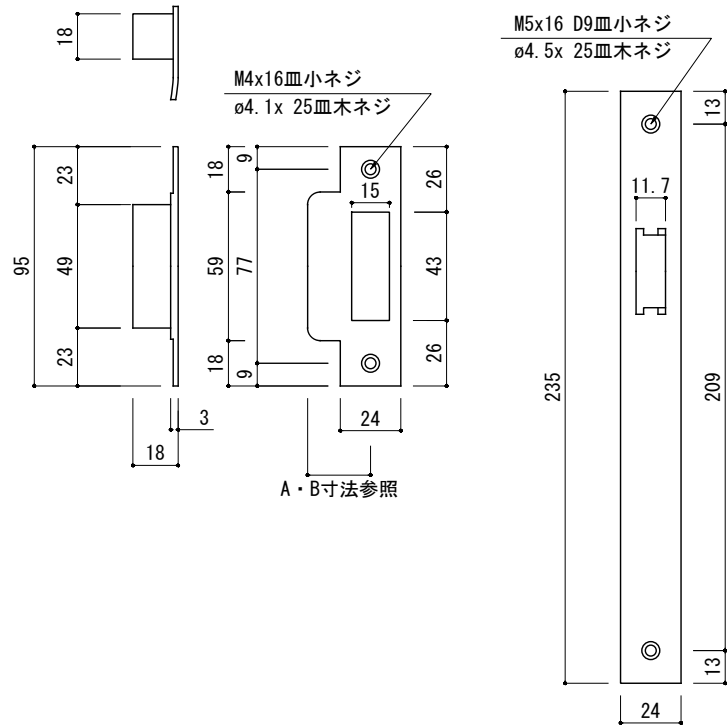


A・B	片開きA (mm)		両開きB (mm)	
	扉厚 (mm)	A寸法	扉厚 (mm)	B寸法
	30-35	22.5	30-35	17.5
	36-40	25	36-40	20
	41-45	27.5	41-45	22.5
	46-50	30	46-50	25
	51-55	32.5	51-55	27.5
	56-60	35	56-60	30

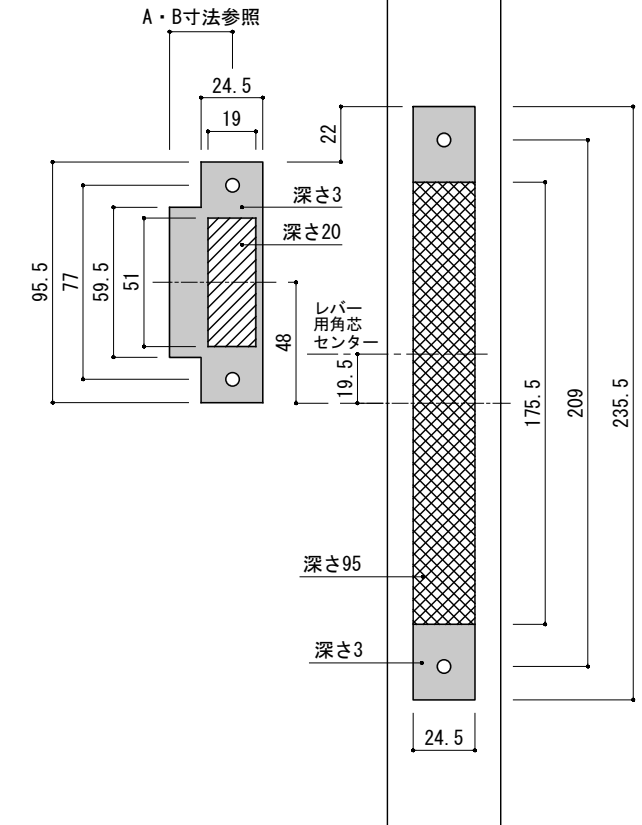
- 注1** レバーハンドル用角芯センター位置
ご指定品番用レバーハンドル切欠図の角芯センター位置とを合わせてください。
- 注2** レバーハンドルの扉加工
品番によって加工が異なりますのでそれぞれご指定品番の切欠図を参照の上加工を行って下さい。

品名	ユーロケースDIN規格(空錠用)	品番	DIN59-LOF-5※(A・B) ※=扉厚	備考 △輸入製品の為国内製品と比べ製品寸法の個体差に幅があります。加工は現物合わせの上行って下さい。※枠と扉のチリ寸法は5mm以内にして下さい。
			バックセット 55mm	
		縮尺	1/3	

〈レバーハンドル・空錠用ケース寸法図〉



〈木製枠・木製扉用切欠図〉



A・B	片開きA (mm)		両開きB (mm)	
	扉厚 (mm)	A寸法	扉厚 (mm)	B寸法
	30-35	22.5	30-35	17.5
	36-40	25	36-40	20
	41-45	27.5	41-45	22.5
	46-50	30	46-50	25
	51-55	32.5	51-55	27.5
	56-60	35	56-60	30

注1 レバーハンドル用角芯センター位置

ご指定品番用レバーハンドル切欠図の角芯センター位置とを合わせてください。

注2 レバーハンドルの扉加工

品番によって加工が異なりますのでそれぞれご指定品番の切欠図を参照の上加工を行って下さい。

品名 ユーロケースDIN規格(空錠用)

品番 DIN59-LOF-6※(A・B) ※=扉厚

備考 △輸入製品の為国内製品と比べ
製品寸法の個体差に幅があります。
加工は現物合わせの上行って下さい。
※枠と扉のチリ寸法は5mm以内にして下さい。

バックセット 60mm

縮尺 1/3