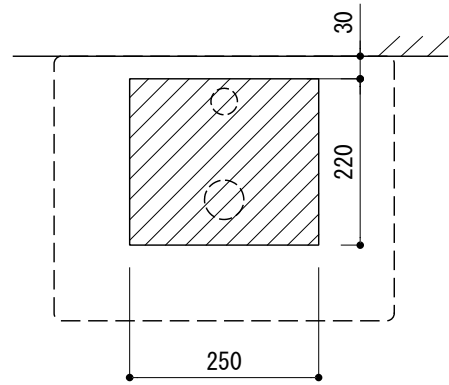
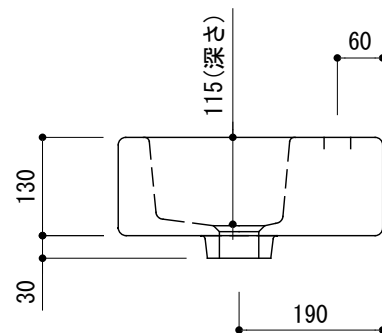
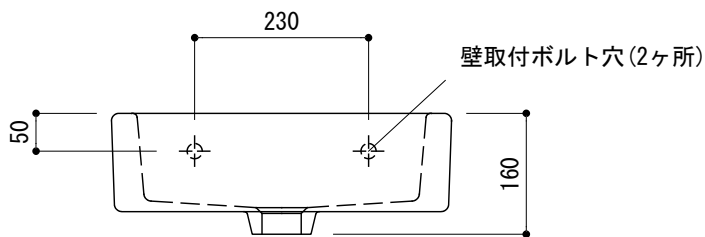


カウンター切込寸法



○ = $\phi 30$ もしくは $\phi 35$ の水栓取付用穴あけ加工を承ります。
 必要な場合、ご注文の際にご指示ください。

※陶器製品には寸法公差があります。
 洗面器の取め方をご確認の上、必ず現物を合わせて
 カウンターの切込を行ってください。



品名	手洗器 -DURAVIT, Vero			品番	FAA70-0510		
仕様	壁掛け、カウンタートップ/オーバーフロー付き/壁取付ボルト付属/ 陶器/ホワイト			重量	10.5kg	容量	3.8L
						縮尺	1:10
大洋金物株式会社 ティーフォーム事業部 Tform							