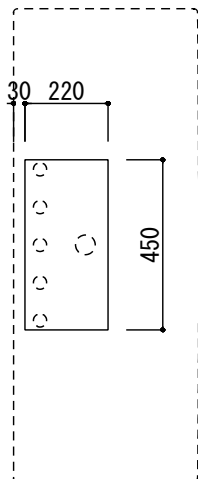
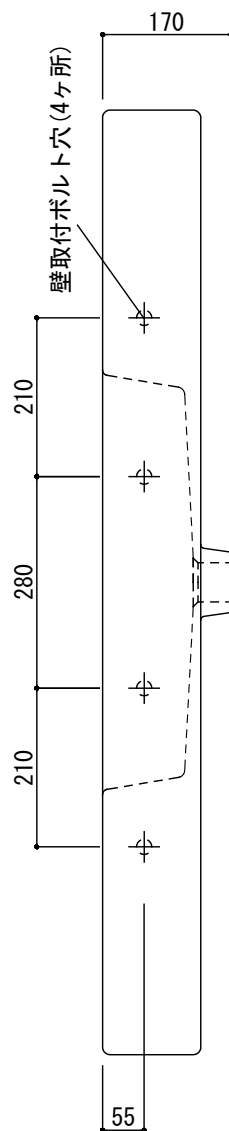
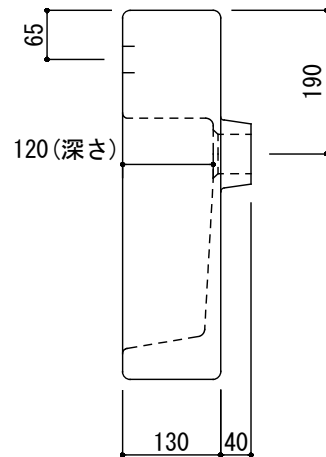


カウンター切込寸法 (Not To Scale)



※陶器製品には寸法公差があります。
洗面器の収め方をご確認の上、必ず現物を合わせて
カウンターの切込を行ってください。

(○) = φ30もしくはφ35の水栓取付用穴あけ加工を承ります。
必要な場合、ご注文の際にご指示ください。



品名

洗面器 -DURAVIT, Vero-

仕様

壁掛け、カウンタートップ/オーバーフロー付き/壁取付ボルト付属/
陶器/ホワイト

品番

FAA70-0513

重量

34.5kg

容量

8.6L

縮尺

1:10

大洋金物株式会社 ティーフォーム事業部 