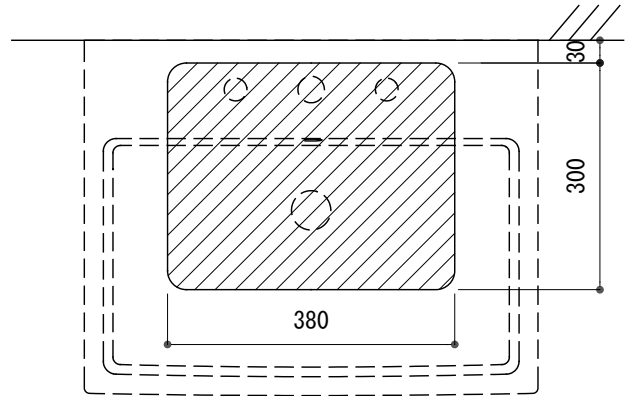
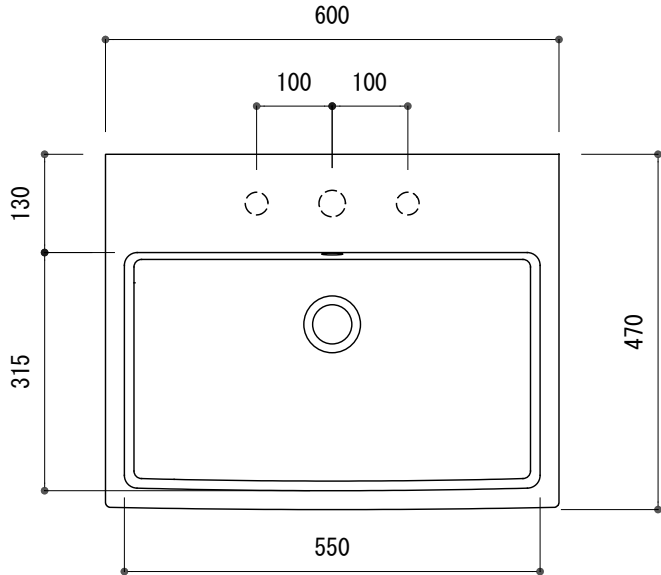
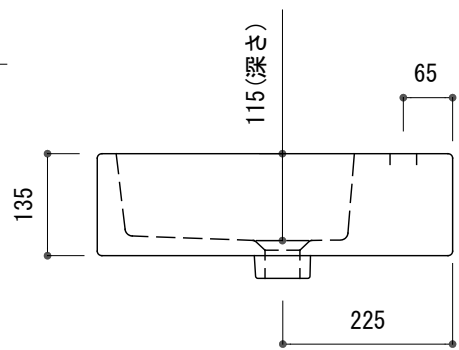
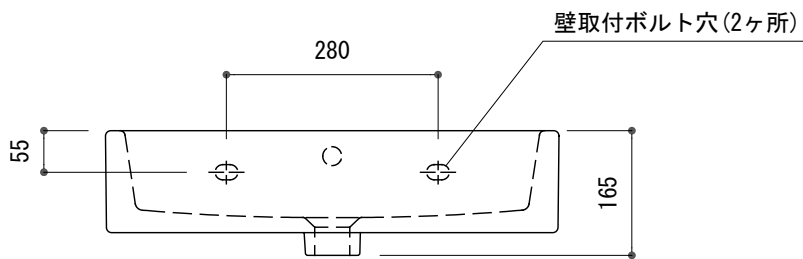


カウンター切込寸法



○ = φ30もしくはφ35の水栓取付用穴あけ加工を承ります。  
 必要な場合、ご注文の際にご指示ください。

※陶器製品には寸法公差があります。  
 洗面器の収め方をご確認の上、必ず現物を合わせて  
 カウンターの切込を行ってください。



品名 洗面器 -DURAVIT, Vero Air-	品番 FAA70-0524		
仕様 壁掛け、カウンター置き/オーバーフロー付/壁取付ボルト付属/ 陶器/ホワイト	重量 10kg	容量 10L	縮尺 1:10
	大洋金物株式会社 ティーフォーム事業部 <b>Tform</b>		