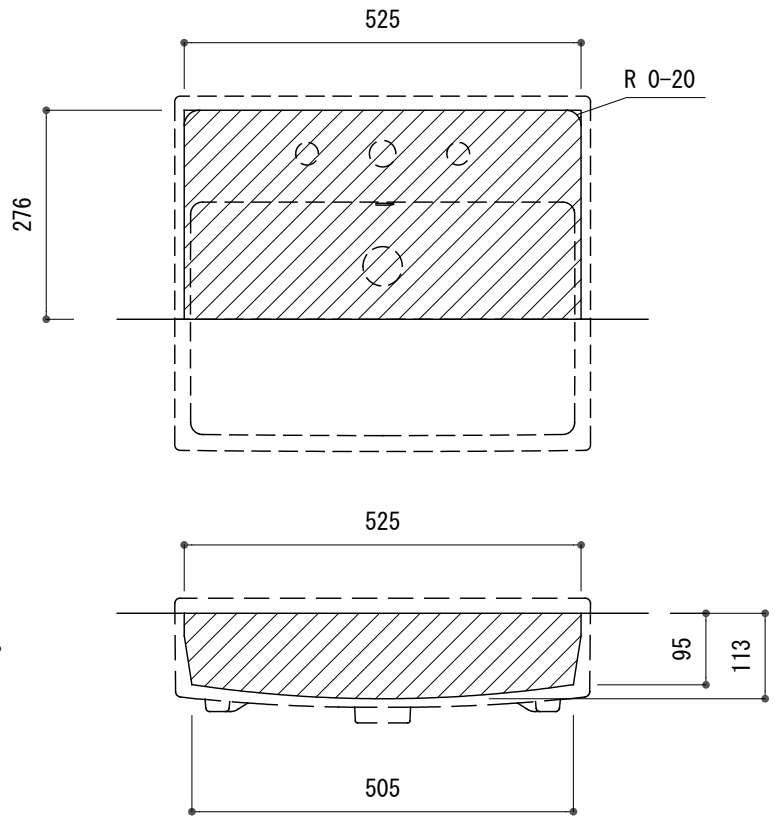
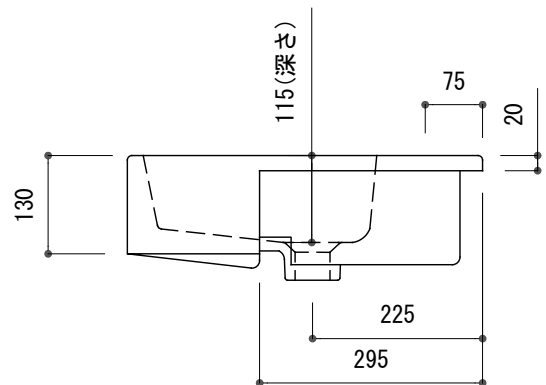
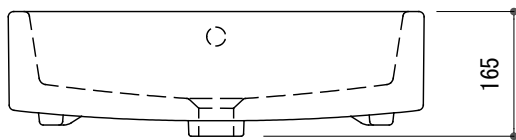


○ = φ30もしくはφ35の水栓取付用穴あけ加工を承ります。
 必要な場合、ご注文の際にご指示ください。

カウンター切込寸法



※陶器製品には寸法公差があります。
 洗面器の収め方をご確認の上、必ず現物を合わせて
 カウンターの切込を行ってください。



品名 洗面器 -DURAVIT, Vero Air-	品番 FAA70-0527		
仕様 せり出し半埋め込み/オーバーフロー付き/カウンター固定金具、型紙付属 陶器/ホワイト	重量 15kg	容量 7L	縮尺 1:10
	大洋金物株式会社 ティーフォルム事業部 Tform		