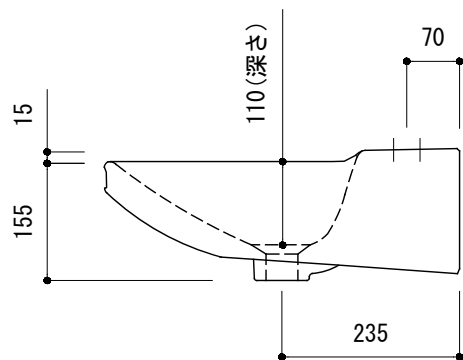
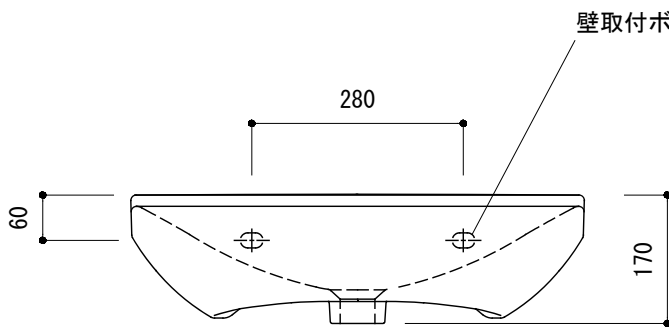


○ = φ30もしくはφ35の水栓取付用穴あけ加工を承ります。
 必要な場合、ご注文の際にご指示ください。



品名 洗面器 -DURAVIT, P3 Comforts-	品番 FAA70-3402		
仕様 壁掛け/オーバーフロー付き/壁取付ボルト付属/ 陶器/ホワイト	重量 17kg	容量 4.5L	縮尺 1:10
	大洋金物株式会社 ティーフォルム事業部 Tform		