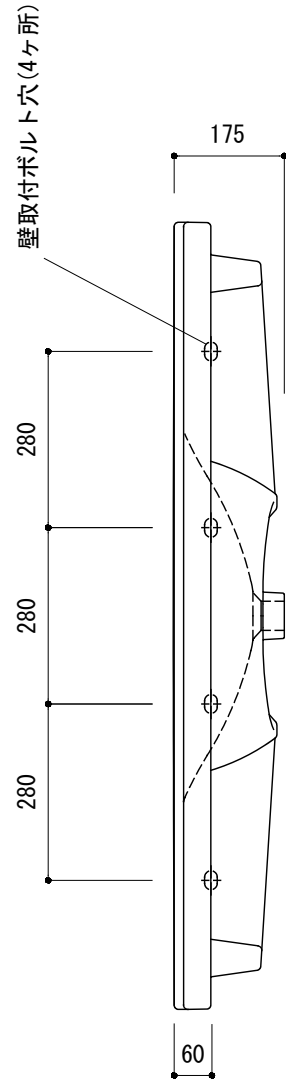
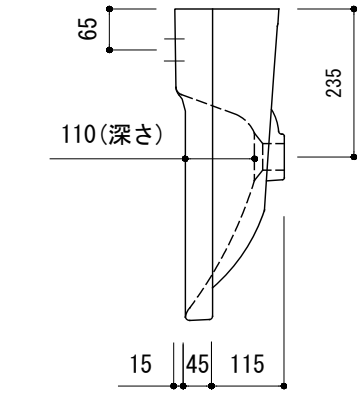


○ =  $\phi 30$ もしくは $\phi 35$ の水栓取付用穴あけ加工を承ります。  
 必要な場合、ご注文の際にご指示ください。



品名	洗面器 -DURAVIT, P3 Comforts-			品番	FAA70-3406		
仕様	壁掛け/オーバーフロー付き/壁取付ボルト付属/ 陶器/ホワイト			重量	33kg	容量	5.1L
						縮尺	1:12
大洋金物株式会社 ティーフォルム事業部 <b>Tform</b>							