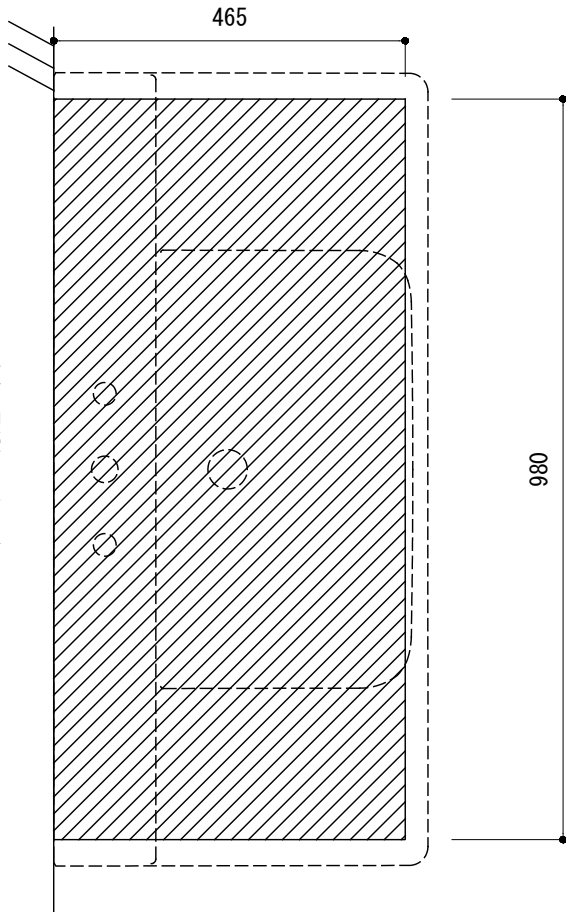
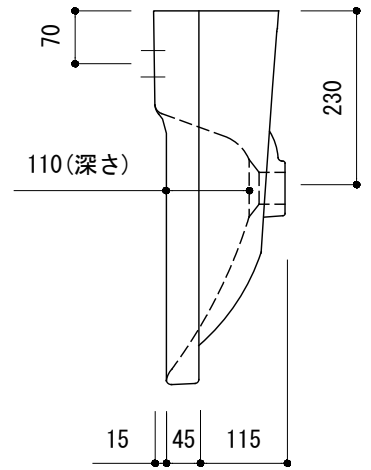
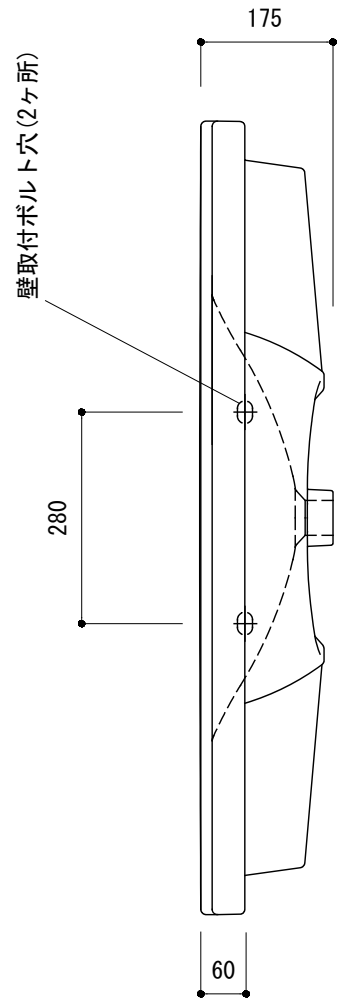


カウンター切込寸法



○はφ30もしくはφ35の水栓取付用穴あけ加工を承ります。
必要な場合、ご注文の際にご指示ください。

※陶器製品には寸法公差があります。
洗面器の収め方をご確認の上、必ず現物を合わせて
カウンターに切込を行ってください。



品名 洗面器 -DURAVIT, P3 Comforts-

仕様 壁掛け、半埋め込み/オーバーフロー付き/壁取付ボルト付属/
陶器/ホワイト

品番 FAA70-3407

重量 30.5kg

容量 4.2L

縮尺 1:10

大洋金物株式会社 ティーフォルム事業部 **Tform**