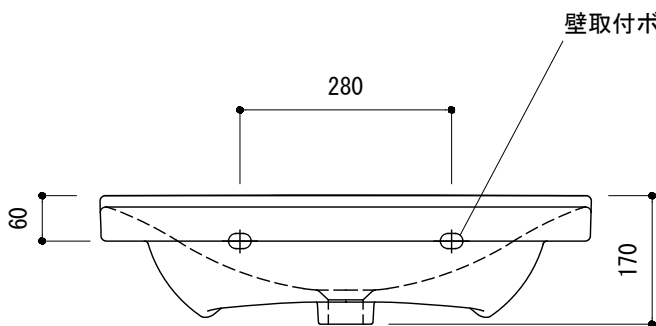
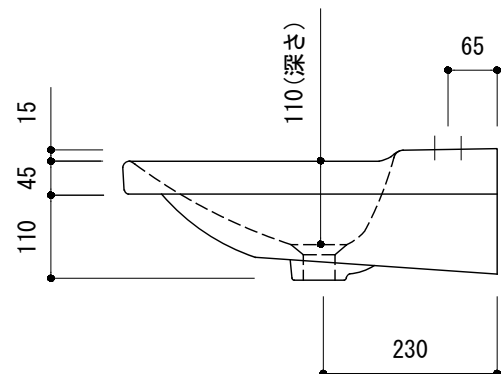


○=φ30もしくはφ35の水栓取付用穴あけ加工を承ります。
 必要な場合、ご注文の際にご指示ください。

※陶器製品には寸法公差があります。
 洗面器の収め方をご確認の上、必ず現物を合わせて
 カウンターに切込を行ってください。



壁取付ボルト穴(2ヶ所)



品名 洗面器 -DURAVIT, P3 Comforts-	品番 FAA70-3409		
仕様 壁掛け、半埋め込み/オーバーフロー付き/壁取付ボルト付属/ 陶器/ホワイト	重量 17.2kg	容量 5.1L	縮尺 1:10
	大洋金物株式会社 ティーフォルム事業部 Tform		