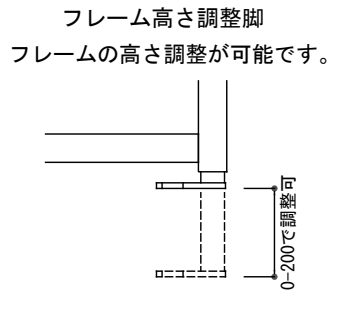
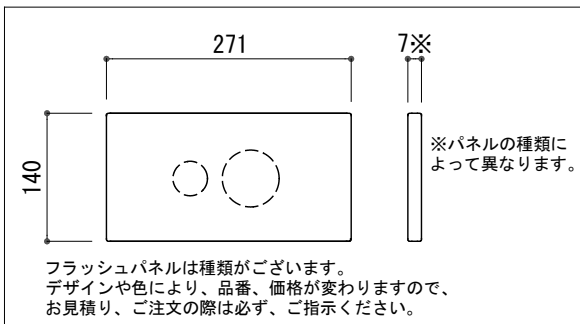
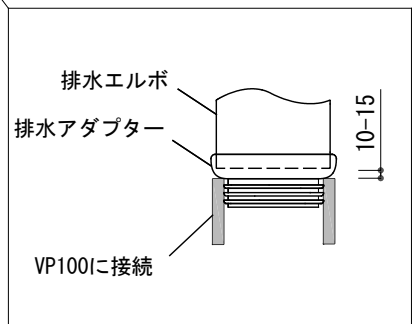


フラッシュパネル



排水接続部詳細



品名 コンシールドシスターン - VIEGA -	品番 FAC71-0001
仕様 壁掛便器用 ※1 便座推奨高さは各壁掛便器の承認図を参考に設定してください。 ※2 印の寸法は高さの調整が可能です。	重量 容量 縮尺 1:10
大洋金物株式会社 ティーフォーム事業部 Tform	

コンシールドシスターン取付について

- ・洗浄水量は大:6/9L・小:3/4Lです。
- ・便座までの高さは施主様(使用者)のお好みをご確認いただき、推奨値(425~475mm)を目安に設定してください。設定する高さは便器機種によっては、FLとのクリアランスが狭くなることがありますので、デザインを重視される場合は見た目のバランスも考慮し高さを設定してください。(便器機種によっては推奨値最小の425mmに設定できないものもございますのでご注意ください。)
- ・支持壁は便器重量と体重を受けるに十分な強度を確保してください。
- ・壁掛便器取付部の壁下地材や仕上げ材には、圧縮に強い材料を使用し、石膏ボードなどの圧縮に弱い材料はゆるみやガタツキの原因となりますので使用しないでください。
- ・当社洋便器に接続する排水管はVP100のみに適合します。VP75など、他の配管には適合しませんのでご注意ください。
- ・排水エルボとVP100の隙間を10~15mmとり排水アダプターを取り付けます。
- ・排水エルボは左右に振っての施工も可能です。
- ・施工後のメンテナンスはフラッシュパネル(洗浄ボタン兼メンテナンスハッチ)を取外し行います。止水栓、排水弁、フロート(ボールタップ)等の交換が可能です。
- ・当社が取扱いする一部の便器にはTOTOウォシュレット・アプリコットシリーズが取付可能です。~~その際、当社にて一部加工が必要となります。~~またウォシュレット用の給水栓と電源が別途必要です。対応モデルにつきましては、当社WEBサイトからご確認ください。
- ・各詳細寸法は別紙承認図をご参照下さい。

