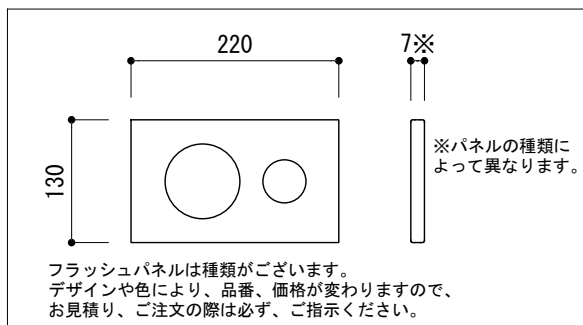


フラッシュパネル



- ※1 組み合わせる便器に合わせて調整してください。
- ※2 洗浄管をカットすることで調整が可能です。
- ※3 給水用止水栓はR1/2"です。タンクの背面、上面からお選びください。

品名 コンシールドシスターン -VIEGA-	品番 FAC71-0102		
仕様 床置便器用/洗い落とし(ウォッシュダウン)式	重量	容量	縮尺 1:10
大洋金物株式会社 ティーフォーム事業部 Tform			

コンシールドシスターン(壁埋込型タンク)について

- ・洗浄水量は大：3.5L～7.5L・小：2L～4Lです。
- ・コンシールドシスターンの固定は背面壁です。所定の位置に下地を用意し、固定してください。
- ・排水管はVP100のみに対応します。VP75等他のサイズの配管には接続不可ですのでご注意ください。
- ・給水圧力は0.15Mpaを以上を確保し、最大0.5Mpa以内でご使用ください。
- ・排水部品および排水位置は取り付ける便器機種により異なります。組み合わせる便器の承認図をご参照ください。
- ・フラッシュパネルは点検口を兼ねています。排水弁、ボールタップ、止水栓などの消耗部品は、フラッシュパネルを取り外すことで交換が可能ですので、コーキング材等でフラッシュパネルを壁面に接着しないでください
- ・温水洗浄便座対応便座はTOTO アプリコットシリーズが適合します。取り付けには、専用の給水栓と電源が必要となります。対応する便器に関しては、弊社WEBサイトにてご確認ください。
- ・一部のモデルにつきましては仕上げ壁厚により、洗浄管を延長していただく場合があります。
- ・各詳細寸法については別紙の承認図を、取付方法は商品に付属の施工説明書をご参照ください。

