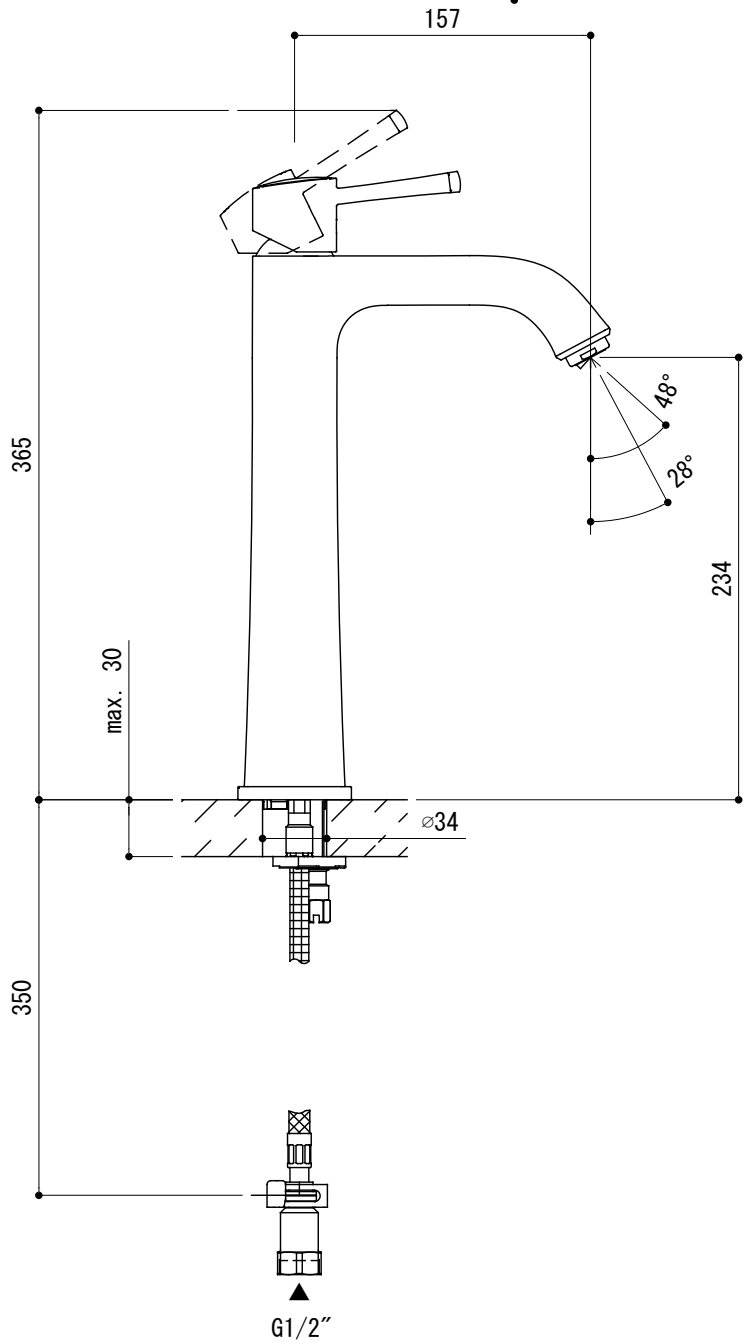
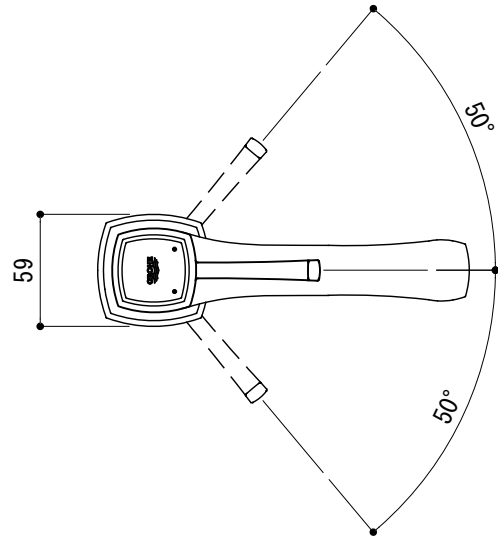
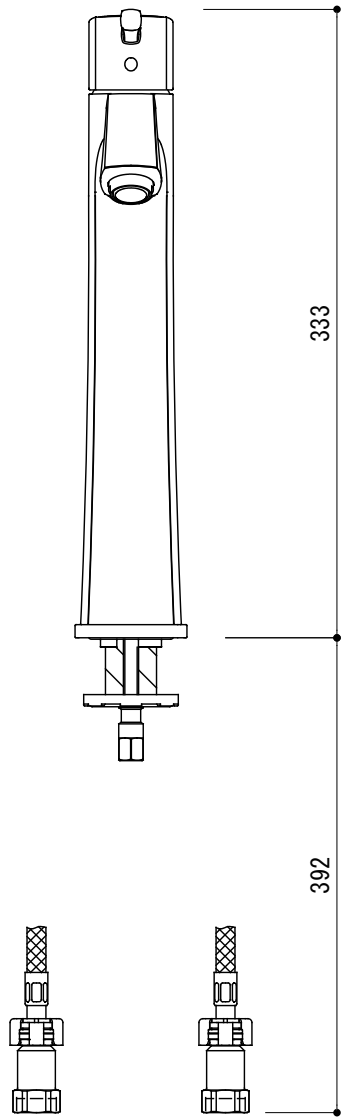


水栓取付穴



φ 35
(φ 34-φ 37)



品名 混合栓 -GROHE, Grandera-

品番 FHT73-1104-F01

仕様

重量

容量

縮尺 1:4

大洋金物株式会社 ティーフォルム事業部 **Tform**