
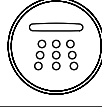

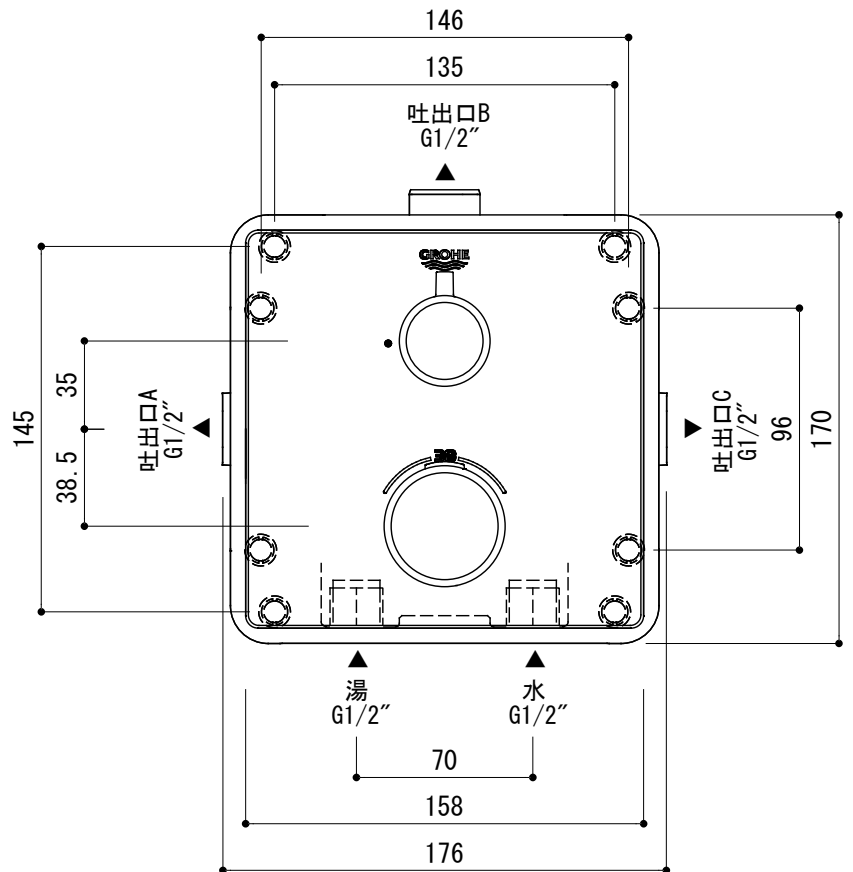
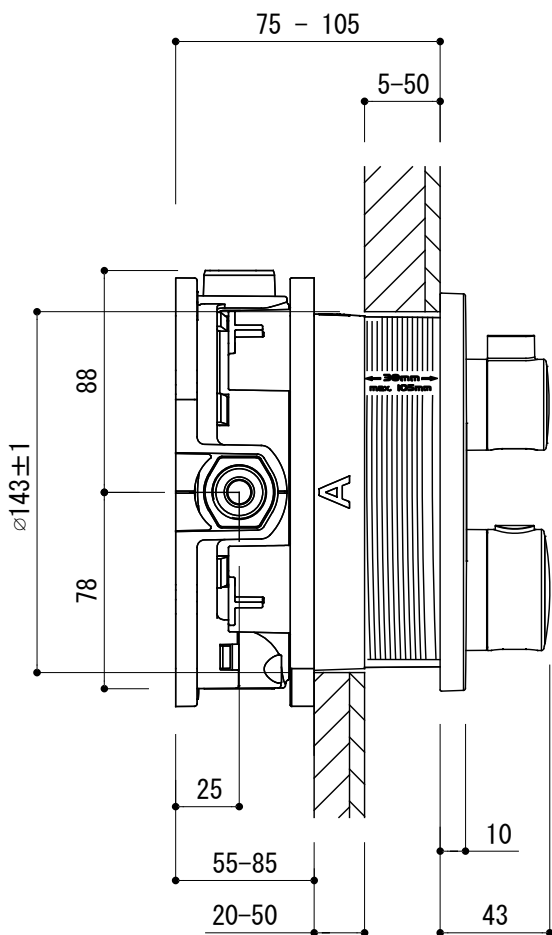
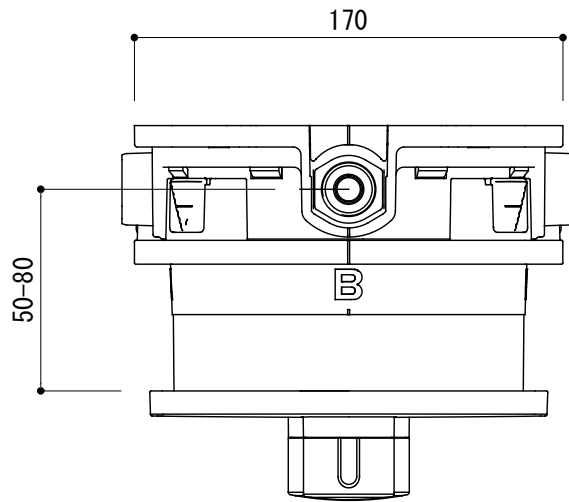


吐出口使用例

A	B	C
×		×
×		×
×	×	

×=PLUG



品名 バス・シャワー混合栓 -GROHE, Grotherm-

品番 FHT73-3057-001

仕様 クローム

重量 容量 縮尺 1:3

大洋金物株式会社 ティーフォルム事業部 **Tform**