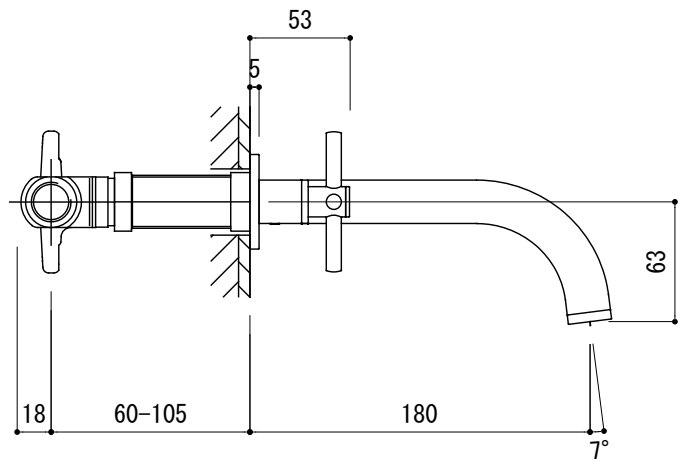
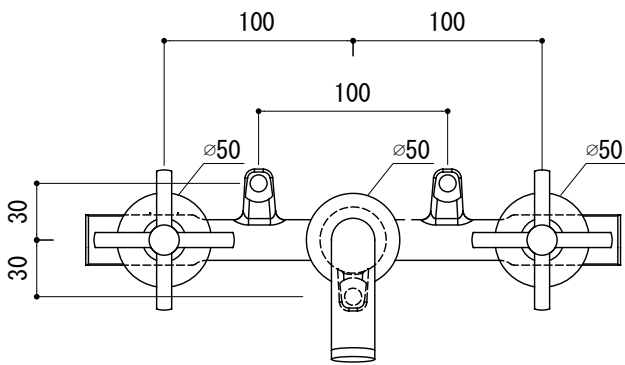
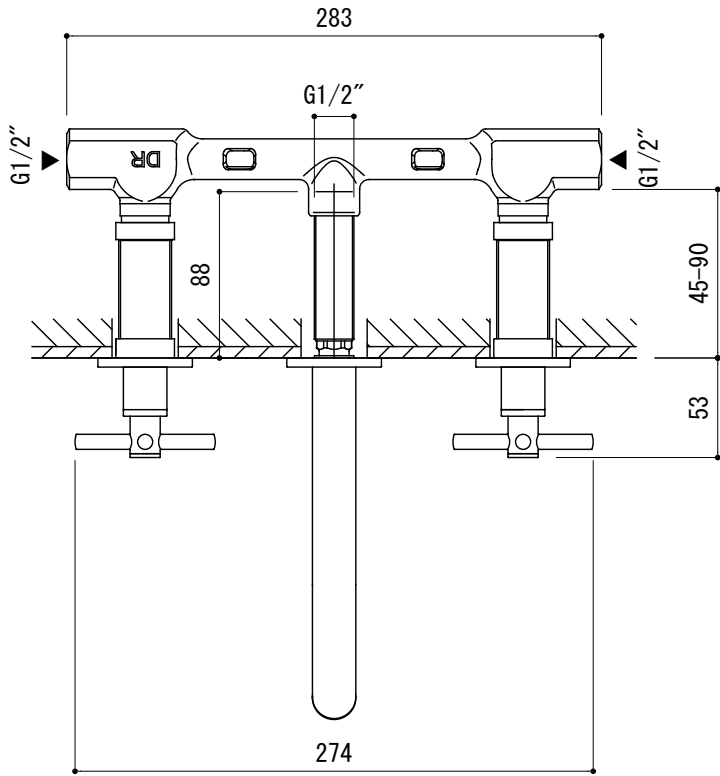
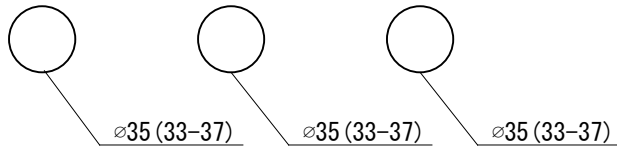


水栓取付穴



- FHT73-5154-001 (クローム)
- FHT73-5154-DC1 (スーパースチール)
- FHT73-5154-AL1 (ブラッシュドハードグラファイト)

<p>品名 混合栓 -FANTINI, New Atrio-</p>	<p>品番 FHT73-5154</p>		
<p>仕様</p>	<p>重量</p>	<p>容量</p>	<p>縮尺 1:4</p>
<p>大洋金物株式会社 ティーフォルム事業部 Tform</p>			