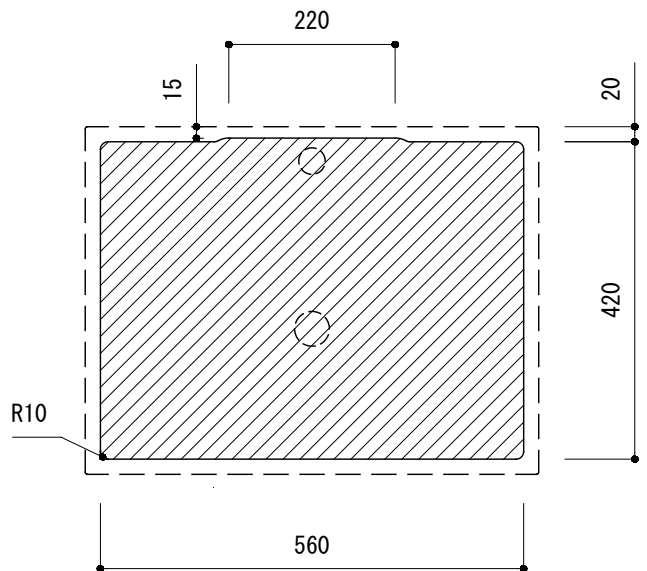
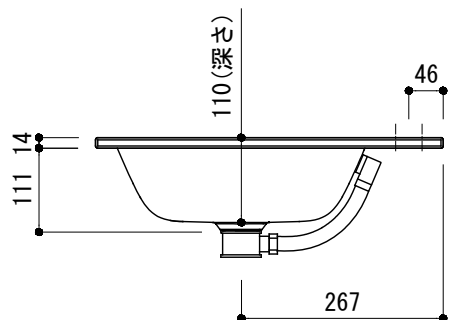
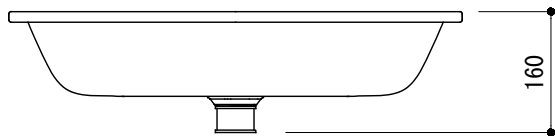


カウンター切込寸法



※こちらの切込寸法は参考寸法です。  
製品に付属している型紙とは  
一部寸法が異なりますので  
加工を行う際はご注意ください。



品名	洗面器 -KALDEWEI, Puro-			品番	FLN70-6501		
仕様	オーバーカウンター/オーバーフロー付/型紙、オーバーフロー部品、 水栓取付用スペーサー付属/ ホーロー/ホワイト			重量	6.7kg	容量	8.5L
				縮尺	1:10		
大洋金物株式会社 ティーフォルム事業部 <b>Tform</b>							