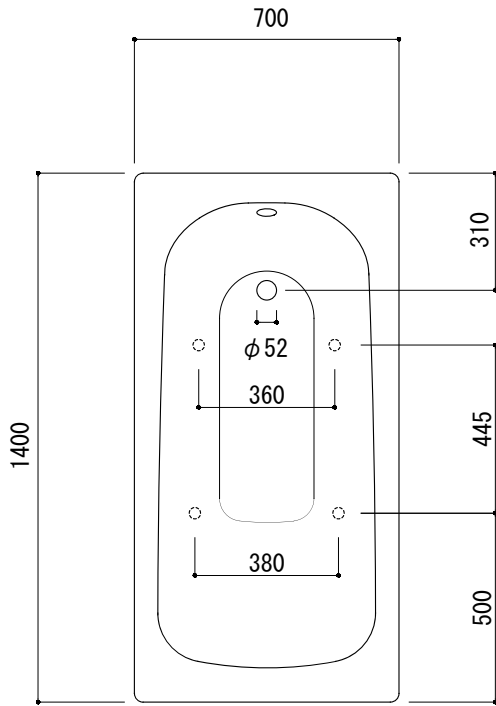
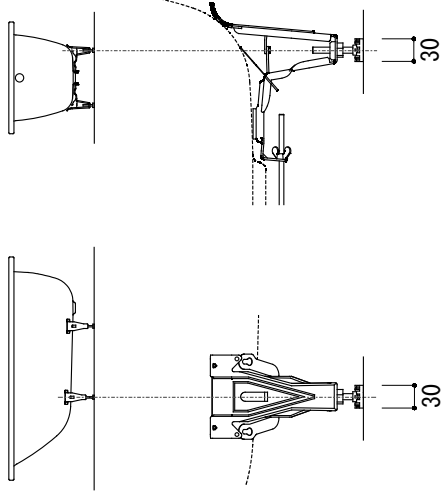
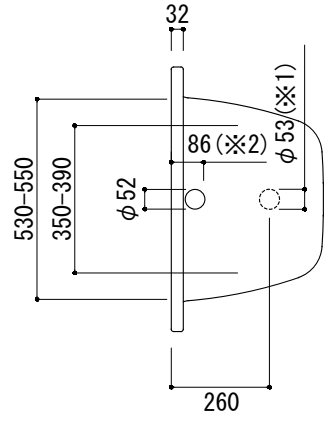
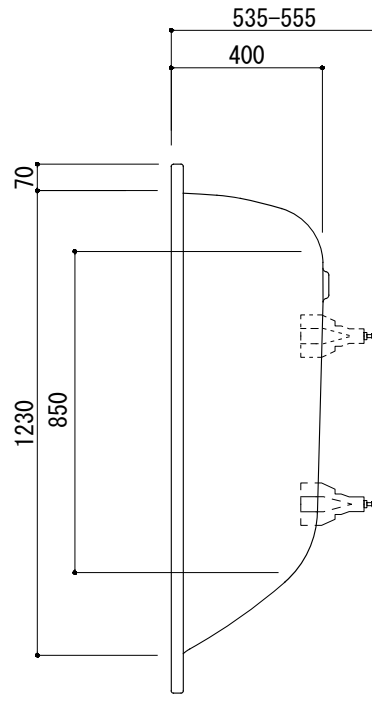



標準付属設置用脚 (Not To Scale)



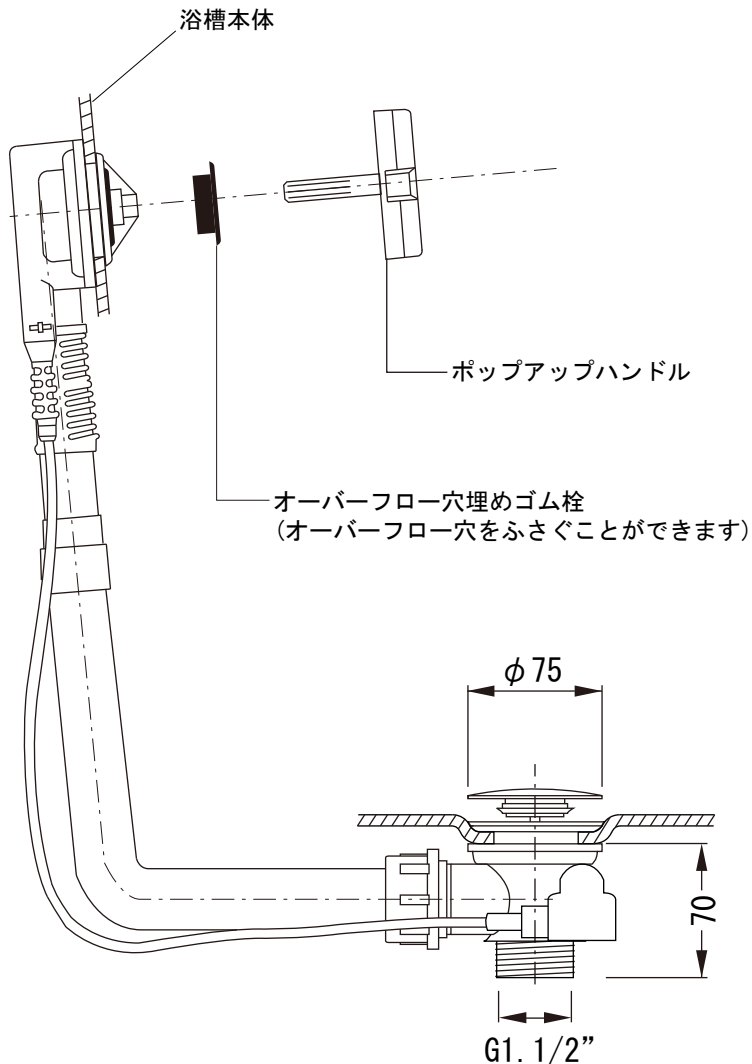
○=設置用脚(設置位置に多少の誤差が発生する場合があります)



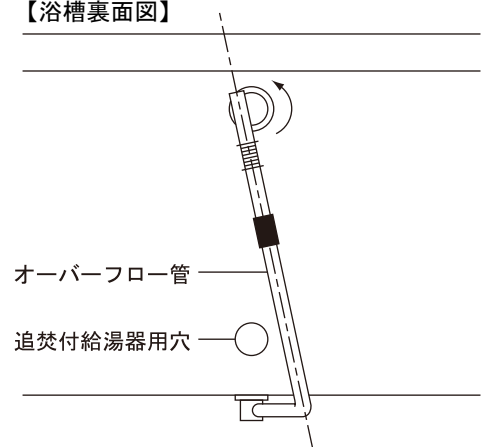
- ※1: 追焚付給湯器用穴付き/穴無しタイプあり
- 追焚穴付きの場合、U型 バックン (内径φ49) 付属
- ※2: オーバーフロー使用時の満水位置

<p>品名 鋼板ホーローバス -KALDEWEI, Saniform Plus-</p>	<p>品番 FLN72-4301</p>		
<p>仕様 埋め込み/アンチスリップ, イージークリーンフィニッシュ付き/ バス用ポップアップ排水金具, 設置用脚付属/ホワイト</p>	<p>重量 40kg</p>	<p>容量 137L</p>	<p>縮尺 1:20</p>
<p>大洋金物株式会社 ティーフォルム事業部 </p>			

標準付属品



【浴槽裏面図】



※追焚付給湯器対応モデルの場合、排水金具のオーバーフロー管を図のように斜めに取付けることにより、追焚付給湯器循環金具に干渉せずに取付可能です。

※排水金具は建築側の設備配管に直接接続し、埋め込み部に湯水がまわらないように施工してください。

※埋め込み施工の場合、万一の点検修理に備え、排水金具付近に点検口を設けるか、設置後の浴槽取外しが可能な施工方法で設置してください。

※オプションパーツ(別売)については別紙をご参照ください。

品名 バス用ポップアップ排水金具 -VIEGA-	品番		
仕様 標準付属品 排水栓, ポップアップハンドル: クローム仕上げ	重量	容量	縮尺
大洋金物株式会社 ティーフォーム事業部 Tform			

