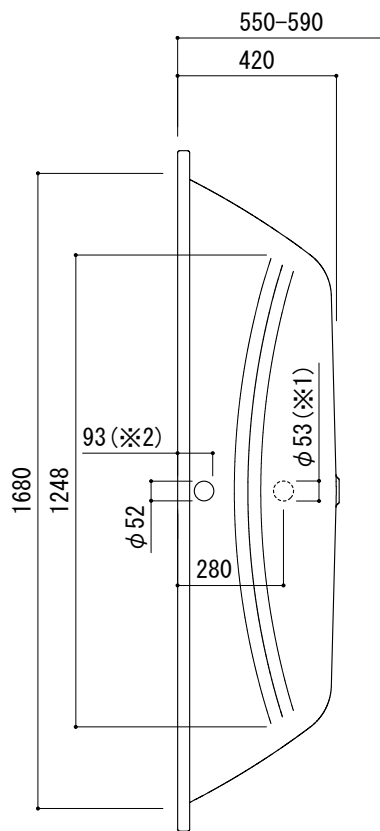
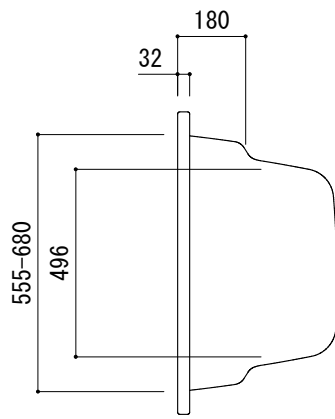


○=設置用脚(設置位置に多少の誤差が発生する場合があります)



※1 : 追焚付給湯器用穴付き/穴無しタイプあり
 追焚穴付きの場合、U型パッキン (内径φ49) 付属
 ※2 : オーバーフロー使用時の満水位置

品名 鋼板ホーローバス -KALDEWEI, Vaio Duo-

品番 FLN72-4901

仕様 埋め込み/アンチスリップ, イージークリーンフィニッシュ付き/
 バス用ポップアップ排水金具, 設置用脚付属/ホワイト

重量	容量	縮尺
54kg	225L	1:20

大洋金物株式会社 ティーフォーム事業部 **Tform**

標準付属品



【浴槽裏面図】



※追焚付給湯器対応モデルの場合、排水金具のオーバーフロー管を図のように斜めに取付けることにより、追焚付給湯器循環金具に干渉せずに取付可能です。

※排水金具は建築側の設備配管に直接接続し、埋め込み部に湯水がまわらないように施工してください。

※埋め込み施工の場合、万一の点検修理に備え、排水金具付近に点検口を設けるか、設置後の浴槽取外しが可能な施工方法で設置してください。

※オプションパーツ(別売)については別紙をご参照ください。

品名 バス用ポップアップ排水金具 -VIEGA-	品番		
仕様 標準付属品 排水栓, ポップアップハンドル: クローム仕上げ	重量	容量	縮尺
大洋金物株式会社 ティーフォーム事業部 Tform			

