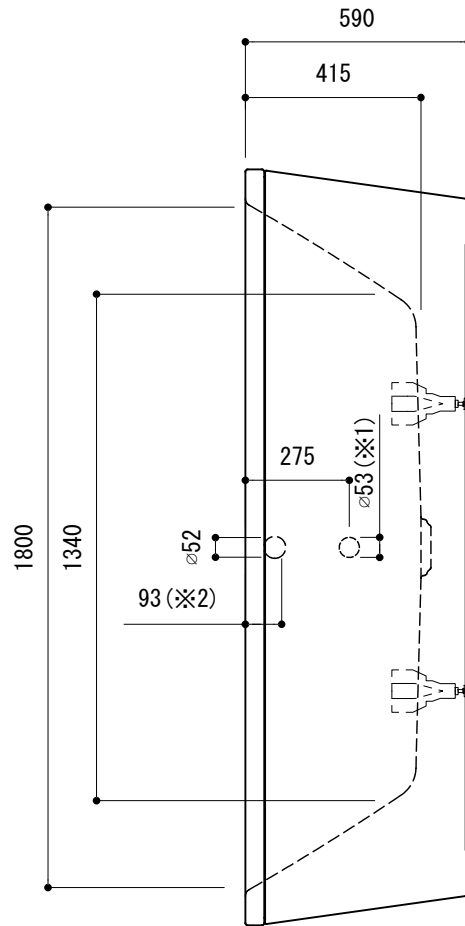
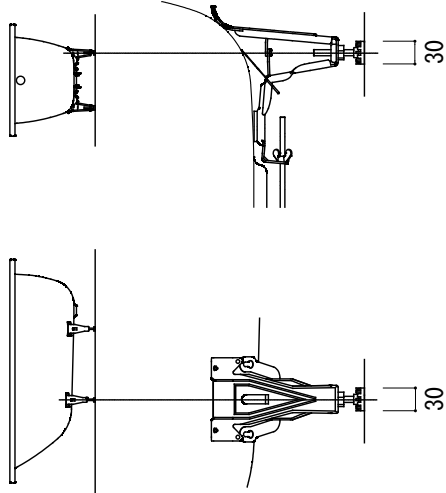


○=設置用脚 (設置位置に多少の誤差が発生する場合があります)

標準付属設置用脚 (Not To Scale)



※1 : 追焚付給湯器用穴付き/穴無しタイプあり
 追焚穴付きの場合、U型パッキン (内径φ49) 付属
 追焚付給湯器用穴開け位置は、オーバーフロー側となります。
 ※2 : オーバーフロー使用時の満水位置

※3: 寸法内に収まる循環金具をご用意下さい。

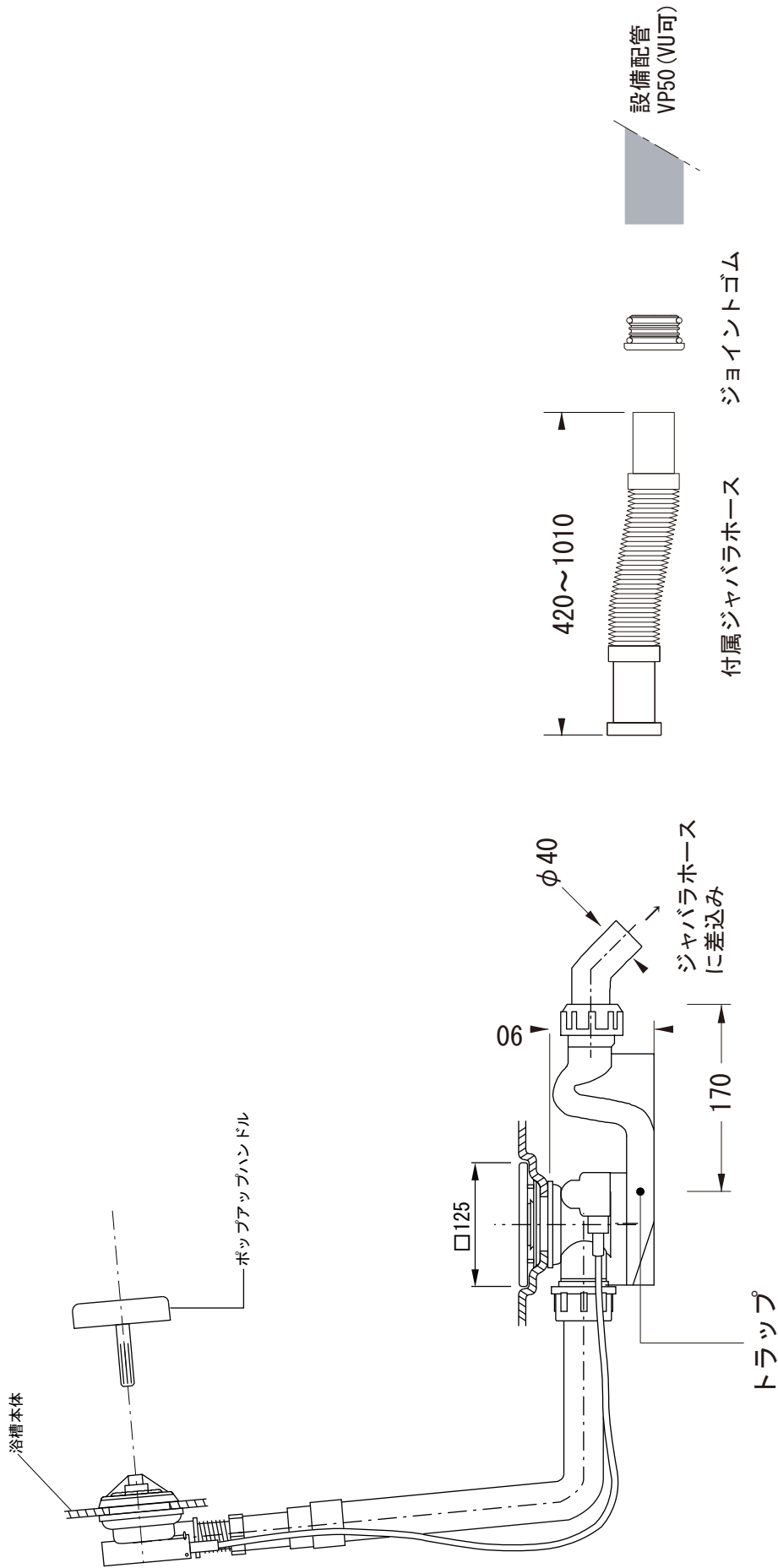
品名 鋼板ホーローバス -KALDEWEI, Conoduo free-standing-

品番 FLN72-5833-001

仕様 フリースタANDING/アンチスリップ, イージークリーンフィニッシュ付き/
 専用バス用ポップアップ排水金具, 設置用脚付属/エプロン部ポリウレタン樹脂/
 ホワイト

重量	112kg	容量	330L	縮尺	1:20
----	-------	----	------	----	------

大洋金物株式会社 ティーフォルム事業部 **Tform**



品名
バス用ポップアップ排水金具 -VIEGA-

仕様
フリースタンドバス用
排水栓, ポップアップハンドル: ホーロー
※ダブルトラップとならない施工を行ってください。

品番

重量

容量

縮尺

大洋金物株式会社 ティーフォーム事業部 **Tform**