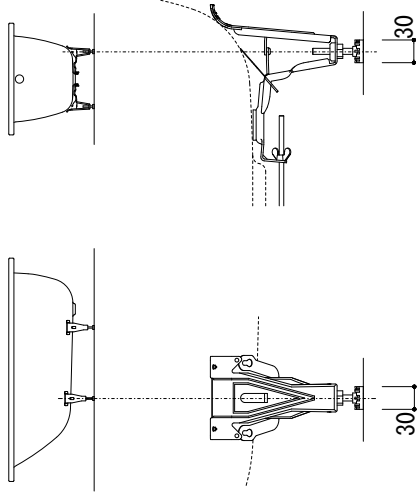
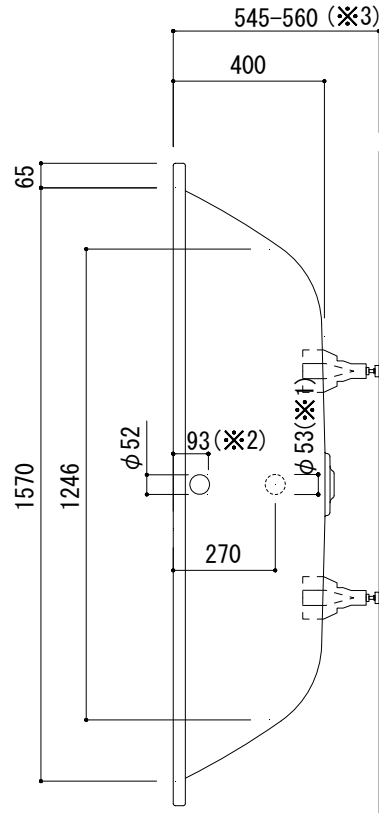


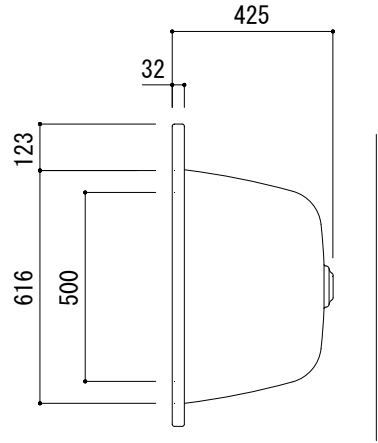
標準付属設置用脚 (Not To Scale)



○=設置用脚(設置位置に多少の誤差が発生する場合があります)



- ※1:追焚付給湯器用穴付き/穴無しタイプあり
追焚穴付きの場合、U型パッキン(内径φ49)付属
穴開け位置は、オーバーフロー側となります。
- ※2:オーバーフロー使用時の満水位置
- ※3:別売品のバス用トラップ(FAC73-9945)を使用した場合の
バスタブ設置高さは「560」となりますので、ご注意ください。



品名
鋼板ホーローバス -KALDEWEI, Asymmetric duo-

仕様
埋め込み/アンチスリップ, イージークリーンフィニッシュ付き/
バス用ポップアップ排水金具, 設置用脚付属/ホワイト

品番
FLN72-6604

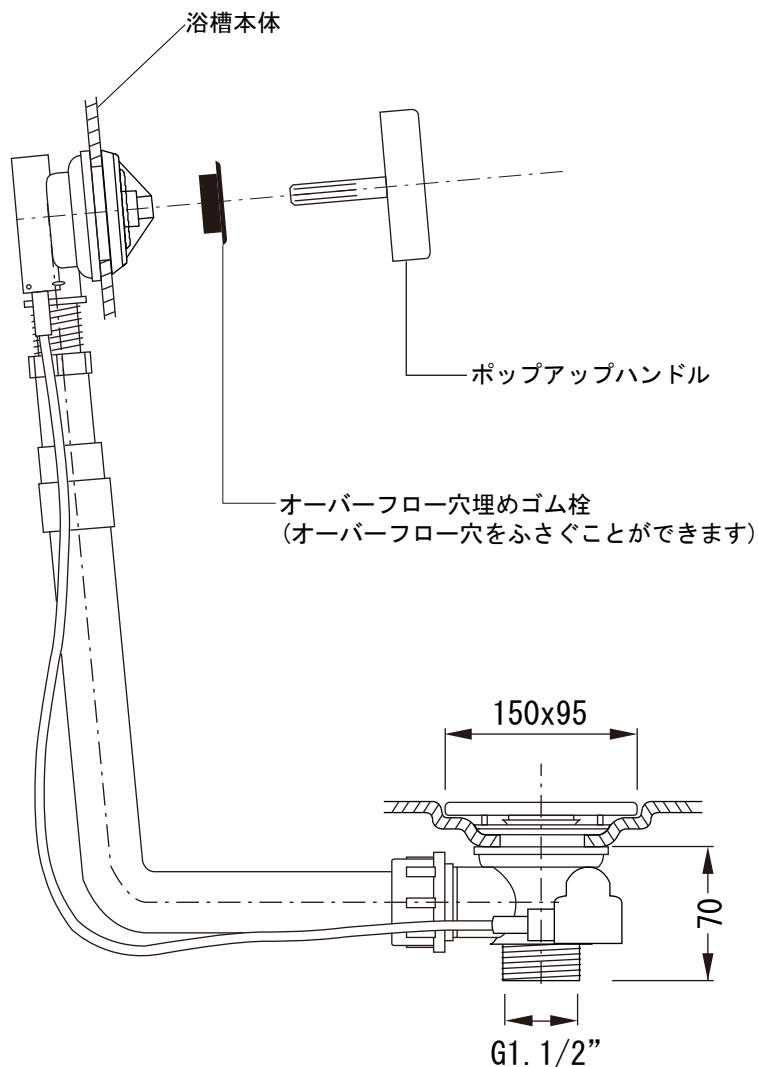
重量
50kg

容量
193L

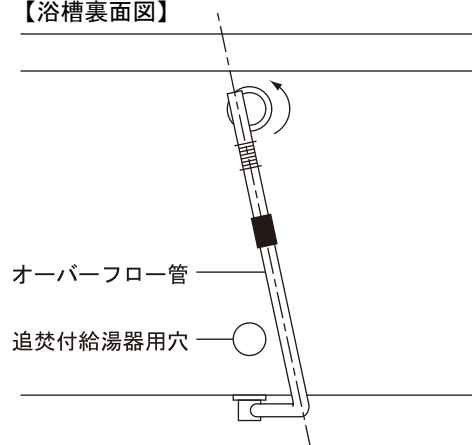
縮尺
1:20

大洋金物株式会社 ティーフォルム事業部 **Tform**

標準付属品



【浴槽裏面図】



※追焚付給湯器対応モデルの場合、排水金具のオーバーフロー管を図のように斜めに取付けることにより、追焚付給湯器循環金具に干渉せずに取付可能です。

※排水金具は建築側の設備配管に直接接続し、埋め込み部に湯水がまわらないように施工してください。

※埋め込み施工の場合、万一の点検修理に備え、排水金具付近に点検口を設けるか、設置後の浴槽取外しが可能な施工方法で設置してください。

※オプションパーツ(別売)については別紙をご参照ください。

品名	バス用ポップアップ排水金具 -VIEGA-			品番	
仕様	標準付属品	重量	容量	縮尺	
	排水栓, ポップアップハンドル: クローム仕上げ				
大洋金物株式会社 ティーフォーム事業部 Tform					

