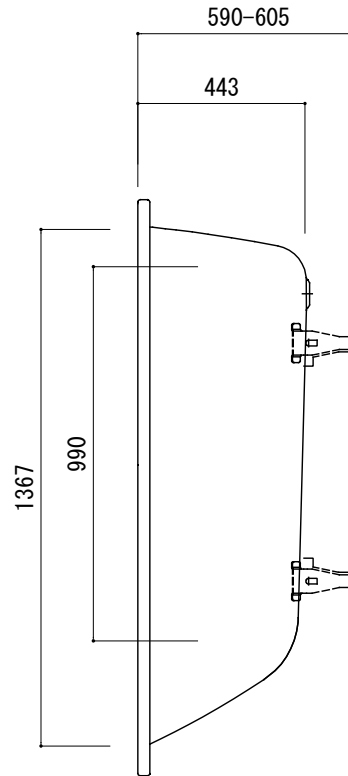
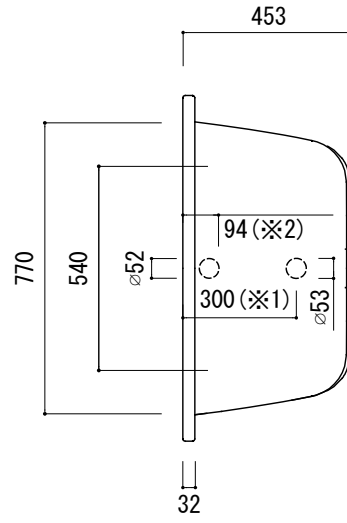
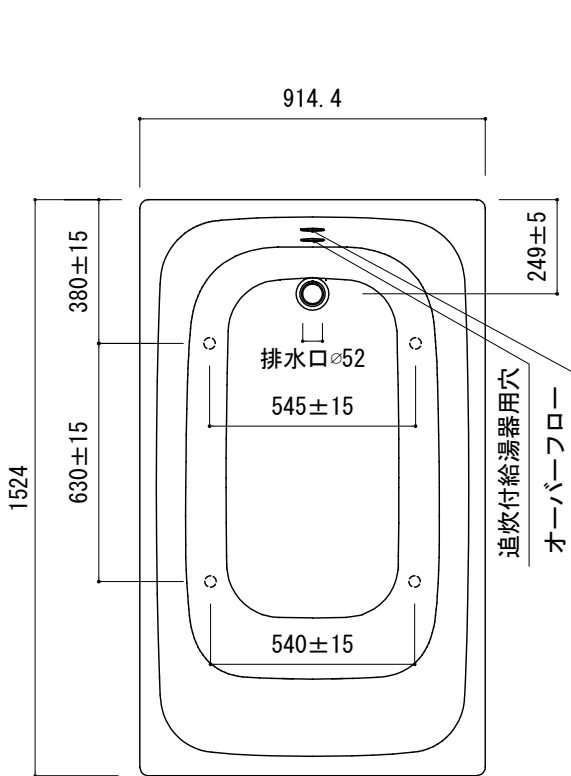
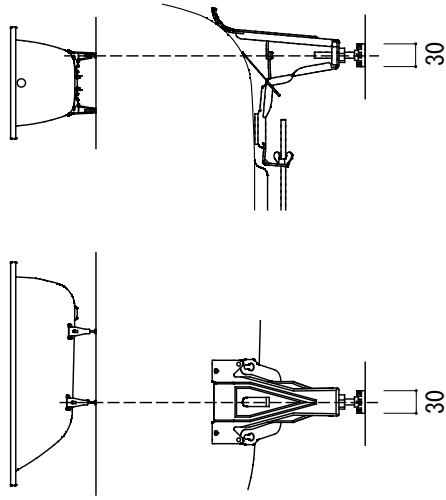


標準付属設置用脚 (Not To Scale)



- ※1 : 追焚付給湯器用穴付き/穴無しタイプあり
追焚穴付きの場合、U型パッキン (内径φ49) 付属
追焚付給湯器用穴開け位置は、オーバーフロー側となります。
- ※2 : オーバーフロー使用時の満水位置。

| | | | |
|--|--------------------------|--------------------|--------------------|
| <p>品名 鋼板ホーローバス -KALDEWEI, Cayono Wide-</p> | <p>品番 FLN72-6822</p> | | |
| <p>仕様 埋め込み/アンチスリップ/バス用ポップアップ排水金具, 設置用脚付属/ ホワイト</p> | <p>重量 55kg</p> | <p>容量 257L</p> | <p>縮尺 1:20</p> |
| <p>大洋金物株式会社 ティーフォルム事業部 Tform</p> | | | |

標準付属品



【浴槽裏面図】



※追焚付給湯器対応モデルの場合、排水金具のオーバーフロー管を図のように斜めに取付けることにより、追焚付給湯器循環金具に干渉せずに取付可能です。

※排水金具は建築側の設備配管に直接接続し、埋め込み部に湯水がまわらないように施工してください。

※埋め込み施工の場合、万一の点検修理に備え、排水金具付近に点検口を設けるか、設置後の浴槽取外しが可能な施工方法で設置してください。

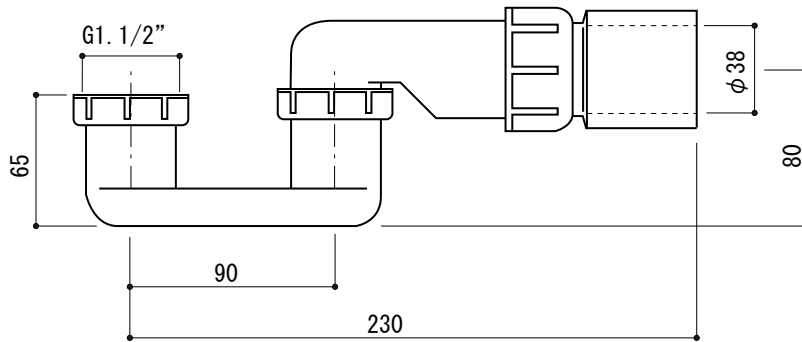
※オプションパーツ(別売)については別紙をご参照ください。

| | | | |
|---|----|----|----|
| 品名 バス用ポップアップ排水金具 -VIEGA- | 品番 | | |
| 仕様 標準付属品 排水栓, ポップアップハンドル: クローム仕上げ | 重量 | 容量 | 縮尺 |
| 大洋金物株式会社 ティーフォーム事業部 Tform | | | |

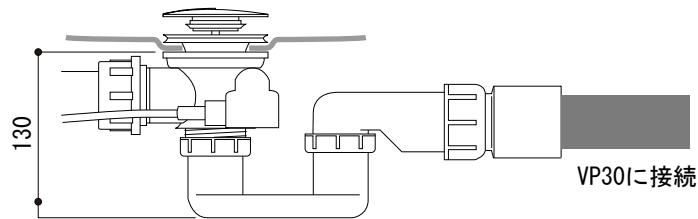
別売品

バス用トラップ
FAC73-9945

※別売品です。必要な場合、注文時にご指示ください。



■接続方法

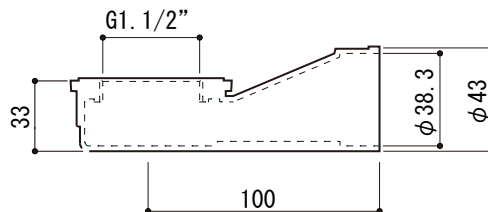


- ・ 塩ビ管30に接続できます。
- ・ 塩ビパイプ用の接着材を使ってVP30と接着してください。

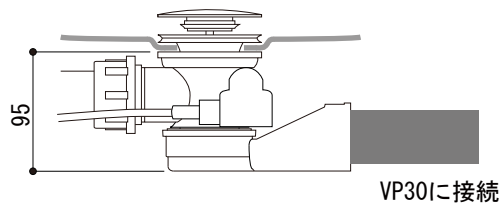
別売品

横引きエルボ
(トラップ機能はありません。ご注意ください。)
TFM73-9504

※別売品です。必要な場合、注文時にご指示ください。



■接続方法



- ・ 排水部品の端部ネジ(G 1. 1/2")にシール材を巻きつけエルボを接続してください。
- ・ 塩ビパイプ用の接着材を使ってVP30と接着してください。

| | | | |
|--|----|----|----|
| 品名 バス用排水金具 オプションパーツ | 品番 | | |
| 仕様 ・ バス用トラップ: 本体/PP : 端部/塩ビ ・ 横引きエルボ : 塩ビ | 重量 | 容量 | 縮尺 |
| 大洋金物株式会社 ティーフォーム事業部 Tform | | | |