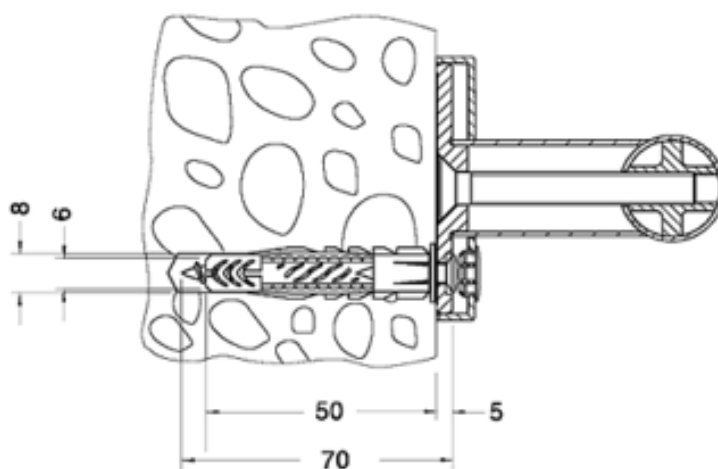


壁固定用ビス



品名 グラブレード -KEUCO, Plan Care-	品番 FLR74-1815		
仕様 壁固定用ビス : ナベ木ねじ 5.5×70 プラグ : fischer UX8 下穴Φ8	重量	容量	縮尺
大洋金物株式会社 ティーフォーム事業部 Tform			