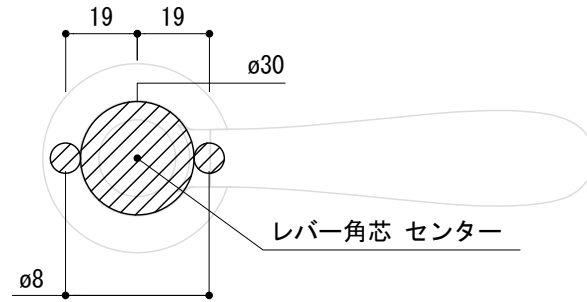


<切欠図>



※ 輸入製品の為、国内製品と比べ製品寸法の個体差に幅が有ります。
 加工は現物合わせの上行って下さい。
 ※ ご注文の際は正確な扉厚の指示をしてください。

品名	レバーハンドル - FORMANI, Bosco -	品番	FOR10-BC100-C	備考 取付方=呼込み(ビス・ナット付)
仕上げ	サテン/ブラック、サテン/マーブル、ポリッシュ/ブラック、ポリッシュ/マーブル、 ブラス/ブラック、ブラス/マーブル	扉厚	MIWAケース : 37~57 ユーロケース(DIN規格) : 36~55	
材質	ステンレス/ウッド、真鍮/ウッド、ステンレス/大理石、真鍮/大理石	縮尺	1/2	