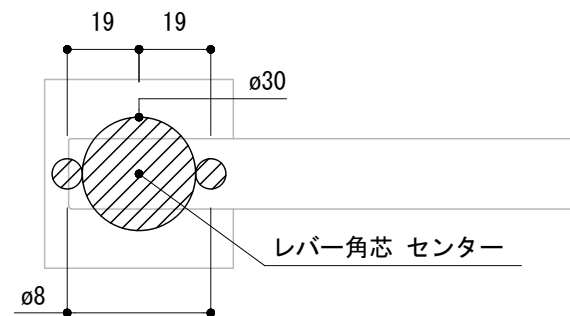


<切欠図>



※ 輸入製品の為、国内製品と比べ製品寸法の個体差に幅があります。
 加工は現物合わせの上行って下さい。
 ※ ご注文の際は正確な扉厚の指示をしてください。

品名 レバーハンドル - FORMANI, Basic -

仕上げ サテン

材質 ステンレス

品番 FOR10-BS07-S

扉厚 MIWAケース : 37~57
 ユーロケース (DIN規格) : 36~55

縮尺 1/2

備考

取付方=呼込み(ビス・ナット付)