

※ 輸入製品の為、国内製品と比べ製品寸法の個体差に幅があります。
加工は現物合わせの上行って下さい。
※ ご注文の際は正確な扉厚の指示をしてください。

品名 レバーハンドル - FORMANI, Ferrovia -

仕上げ サテン・ポリッシュ

材質 ステンレス

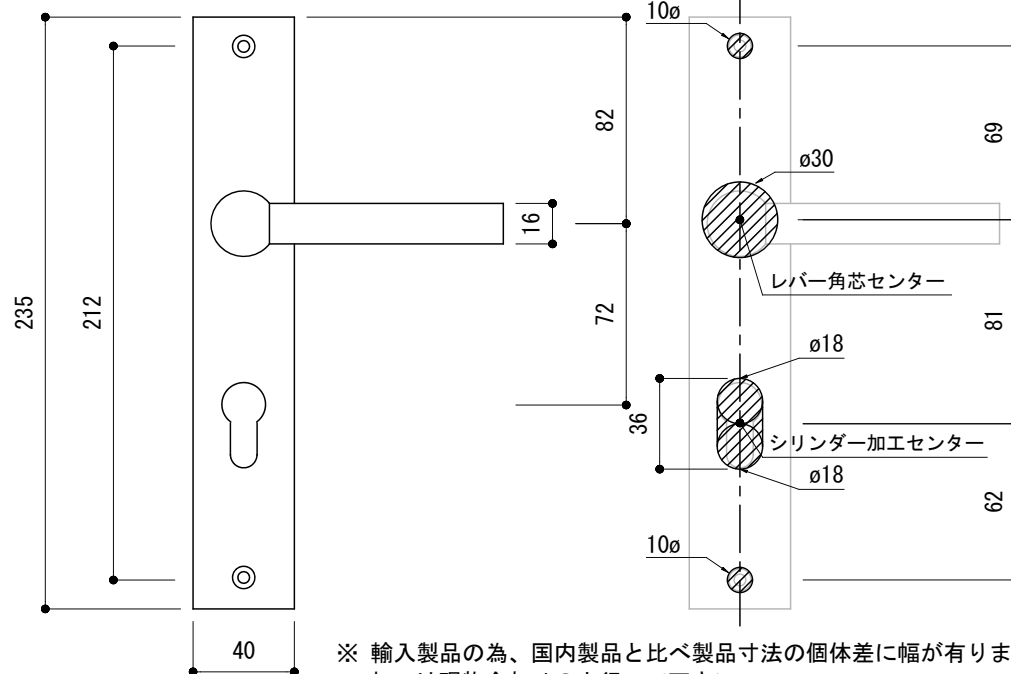
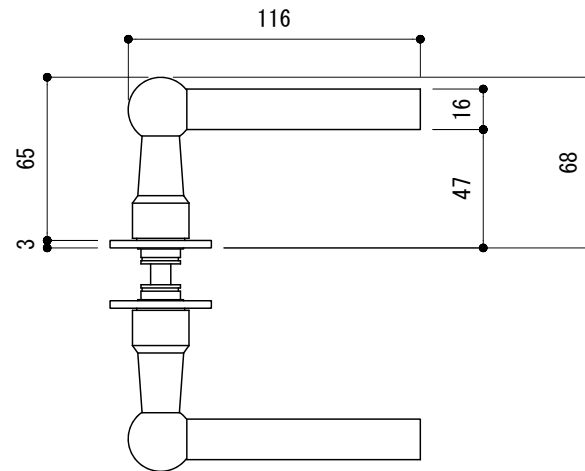
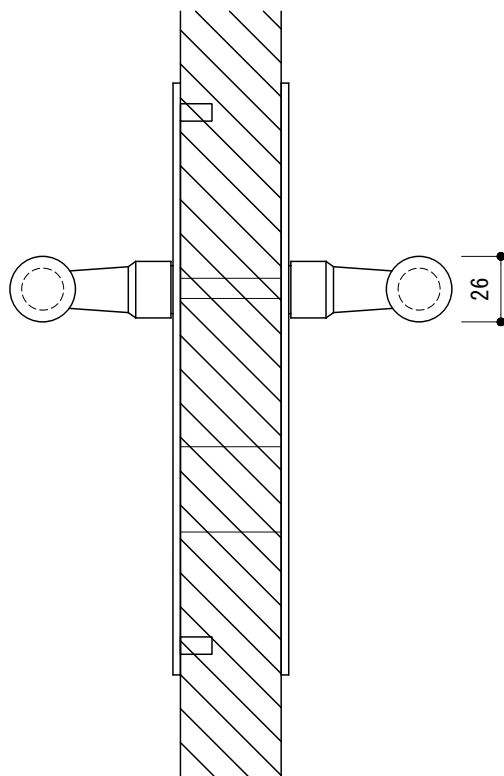
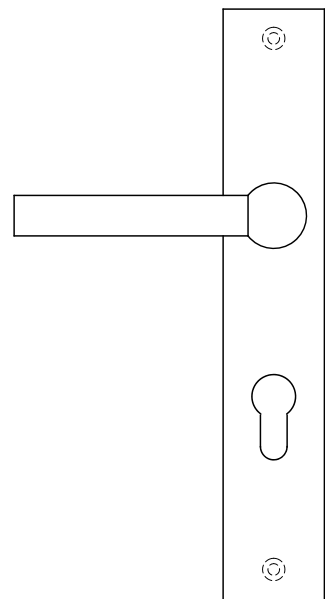
品番 FOR10-FE03-L0

扉厚 ユーロケース (DIN規格) : 36~55

縮尺 1/3

備考

取付方=呼込み(ビス付)
空錠用 ユーロケース (DIN規格) 専用



※ 輸入製品の為、国内製品と比べ製品寸法の個体差に幅があります。
加工は現物合わせの上行って下さい。
※ ご注文の際は正確な扉厚の指示をしてください。

品名 レバーハンドル - FORMANI, Ferrovia -

仕上げ サテン・ポリッシュ

材質 ステンレス

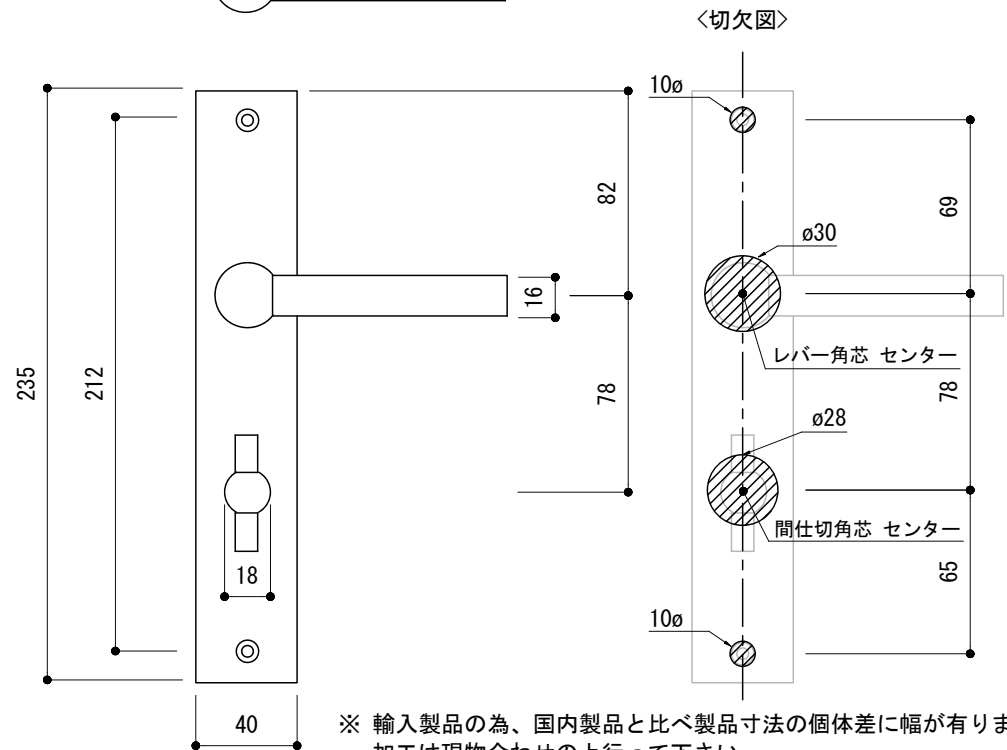
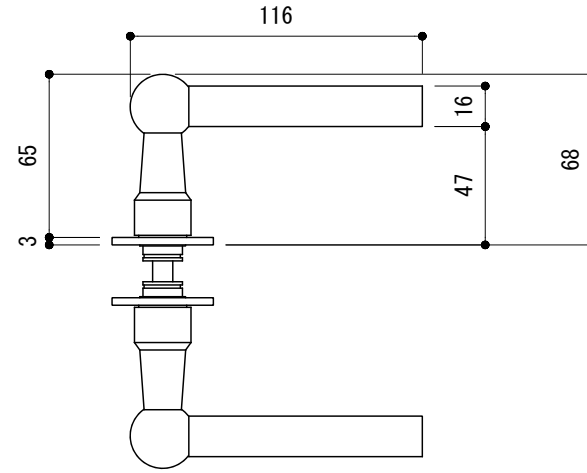
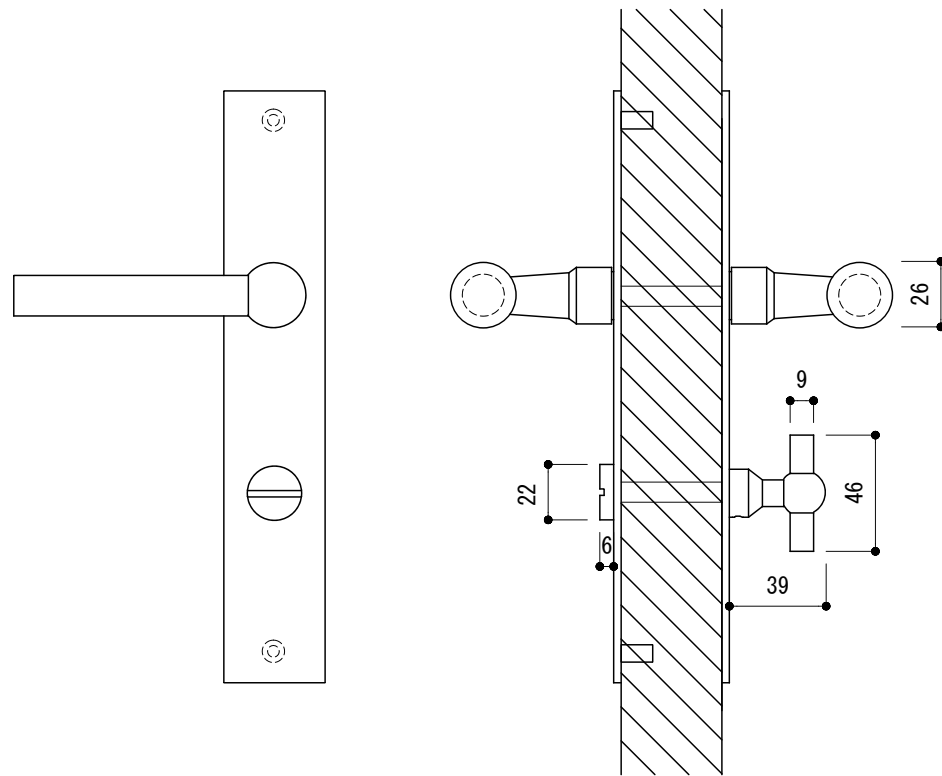
品番 FOR10-FE03-L1

扉厚 ユーロケース (DIN規格) : 36~55

縮尺 1/3

備考

取付方=呼込み(ビス付)
玄関錠用 ユーロケース (DIN規格) 専用



※ 輸入製品の為、国内製品と比べ製品寸法の個体差に幅があります。
加工は現物合わせの上行って下さい。
※ ご注文の際は正確な扉厚の指示をしてください。

品名	レバーハンドル - FORMANI, Ferrovia -	品番	FOR10-FE03-L6	備考	取付方=呼び込み(ビス付) 間仕切錠用 ユーロケース (DIN規格) 専用
仕上げ	サテン・ポリッシュ	扉厚	ユーロケース (DIN規格) : 36~55		
材質	ステンレス	縮尺	1/3		