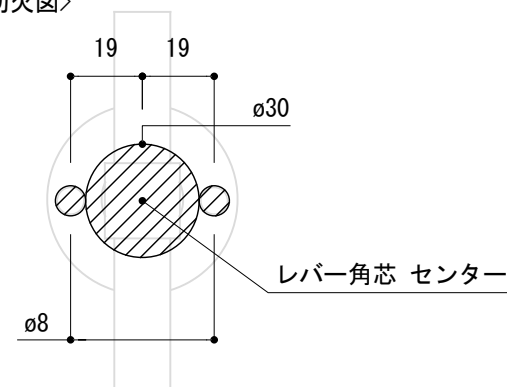


<切欠図>



- ※ 輸入製品の為、国内製品と比べ製品寸法の個体差に幅があります。
加工は現物合わせの上行って下さい。
- ※ ご注文の際は正確な扉厚の指示をしてください。
- ※ T型レバーは操作時に約30度の傾きが出るため、一般片開き扉の場合、戸当たり枠と干渉することが考えられます。
子扉を作り両開きにする。又は、押し勝手側をL型レバーにし、T型レバーとL型レバーの組合せにすることを提案させていただきます。
- ※ イモネジ・ビスのゆるみ止め防止のために金属製ネジ用ゆるみ止(中強度タイプ)
を用意して塗布してください。(推奨商品 住友3M社TL42J等)

品名	レバーハンドル - FORMANI, One -	品番	FOR10-ONT01-C	備考 取付方=呼込み(ビス・ナット付) バネ無し座金
仕上げ	サテン・ホワイト・ブラック	扉厚	MIWAケース: 37~57 ユーロケース(DIN規格): 36~55	
材質	ステンレス	縮尺	1/2	