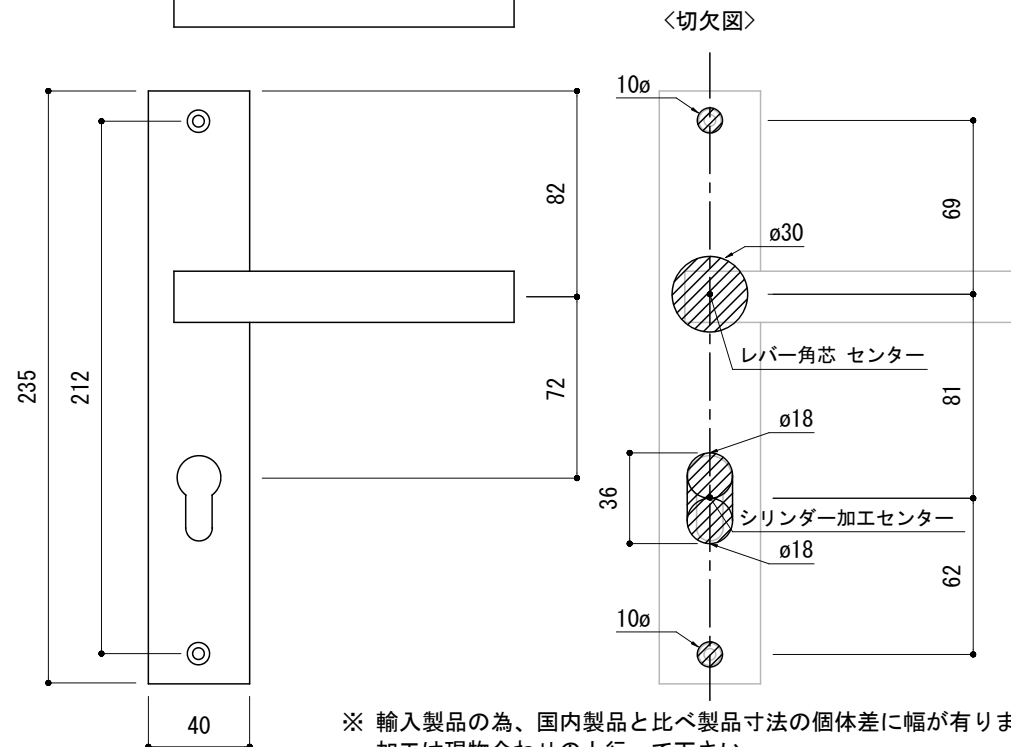
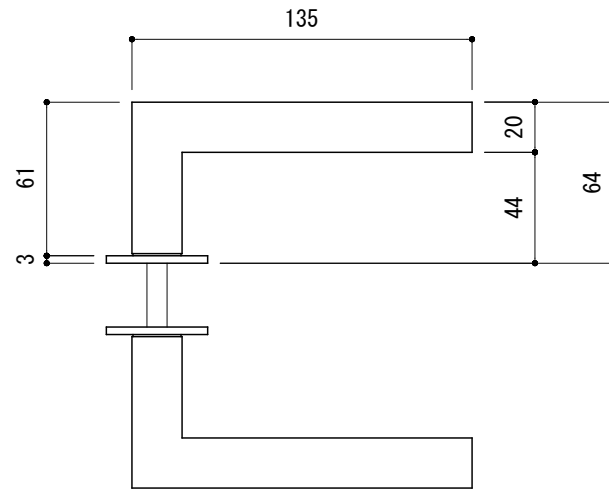
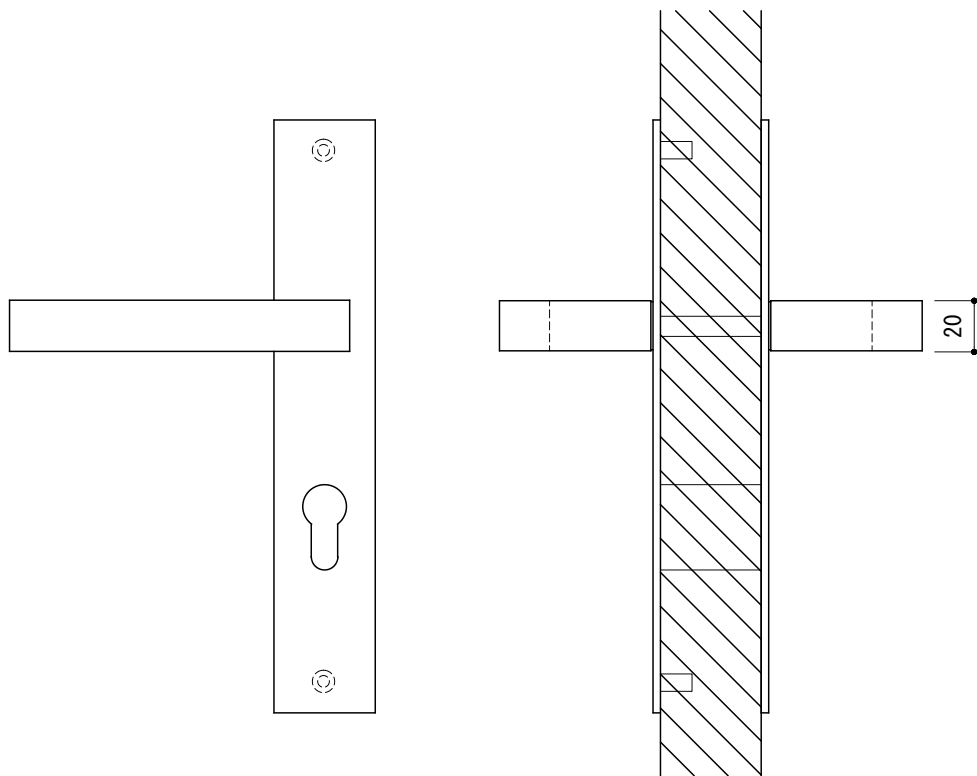


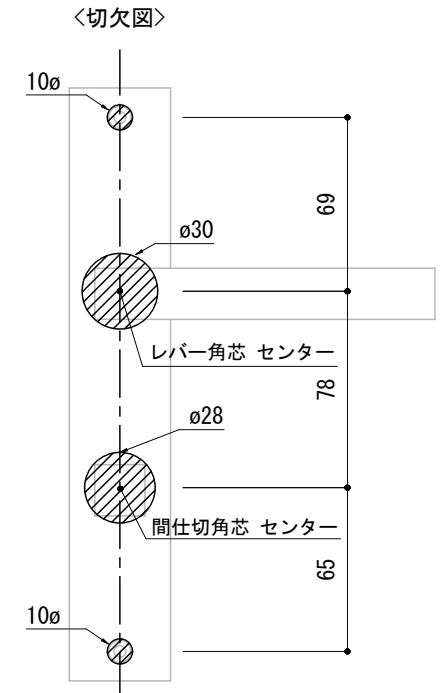
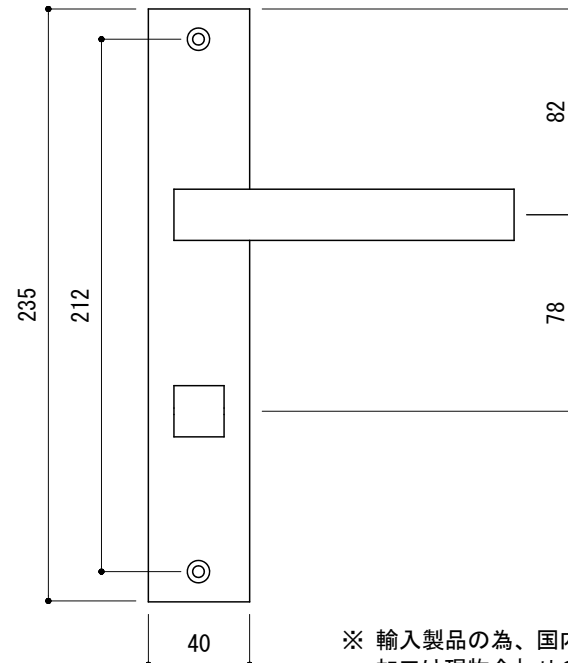
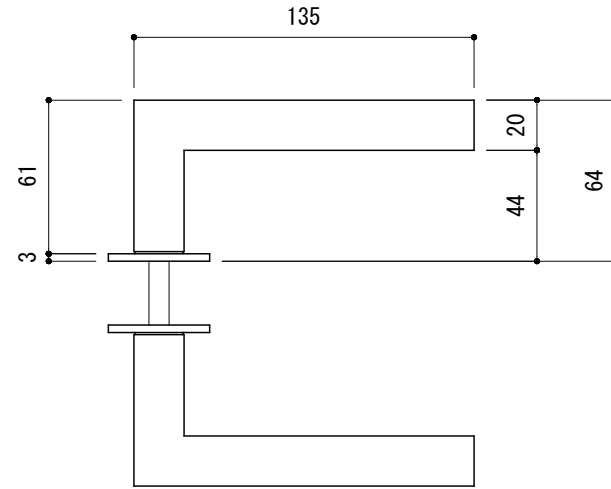
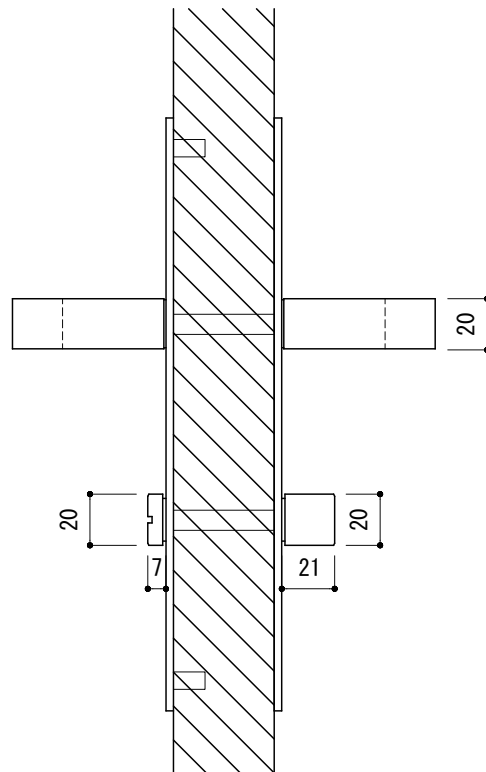
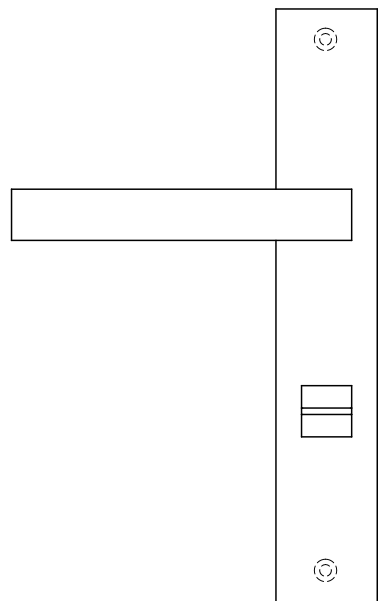
※ 輸入製品の為、国内製品と比べ製品寸法の個体差に幅があります。
加工は現物合わせの上行って下さい。
※ ご注文の際は正確な扉厚の指示をしてください。

品名	レバーハンドル - FORMANI, Square -	品番	FOR10-SQ01-L0	備考	取付方=呼込み(ビス付)
仕上げ	サテン・ポリッシュ	扉厚	ユーロケース (DIN規格) : 36~55		空錠用 ユーロケース (DIN規格) 専用
材質	ステンレス	縮尺	1/3		



※ 輸入製品の為、国内製品と比べ製品寸法の個体差に幅があります。
加工は現物合わせの上行って下さい。
※ ご注文の際は正確な扉厚の指示をしてください。

品名	レバーハンドル - FORMANI, Square -	品番	FOR10-SQ01-L1	備考	取付方=呼びみ(ビス付)
仕上げ	サテン・ポリッシュ	扉厚	ユーロケース(DIN規格) : 36~55		玄関錠用 ユーロケース(DIN規格)専用
材質	ステンレス	縮尺	1/3		



※ 輸入製品の為、国内製品と比べ製品寸法の個体差に幅があります。
加工は現物合わせの上行って下さい。
※ ご注文の際は正確な扉厚の指示をしてください。

品名	レバーハンドル - FORMANI, Square -	品番	FOR10-SQ01-L6	備考	取付方=呼び込み(ビス付)
仕上げ	サテン・ポリッシュ	扉厚	ユーロケース(DIN規格) : 36~55		間仕切錠用 ユーロケース(DIN規格)専用
材質	ステンレス	縮尺	1/3		