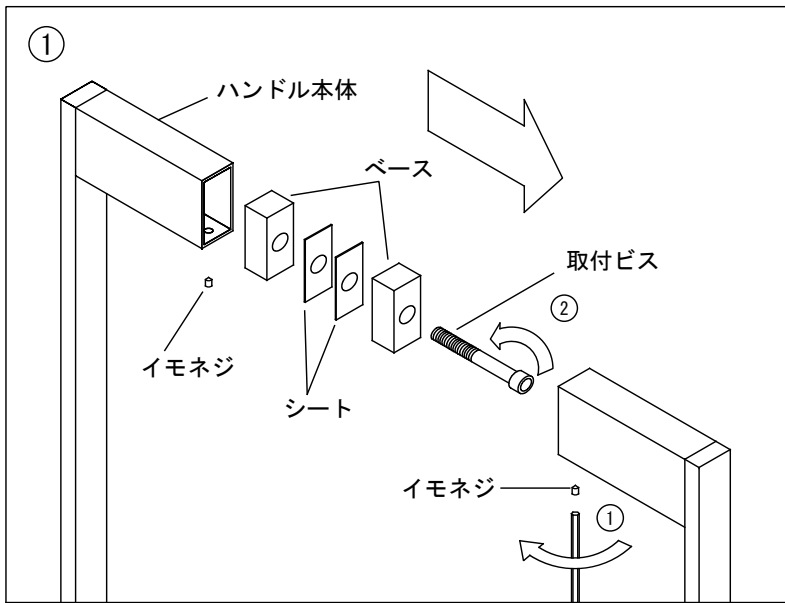
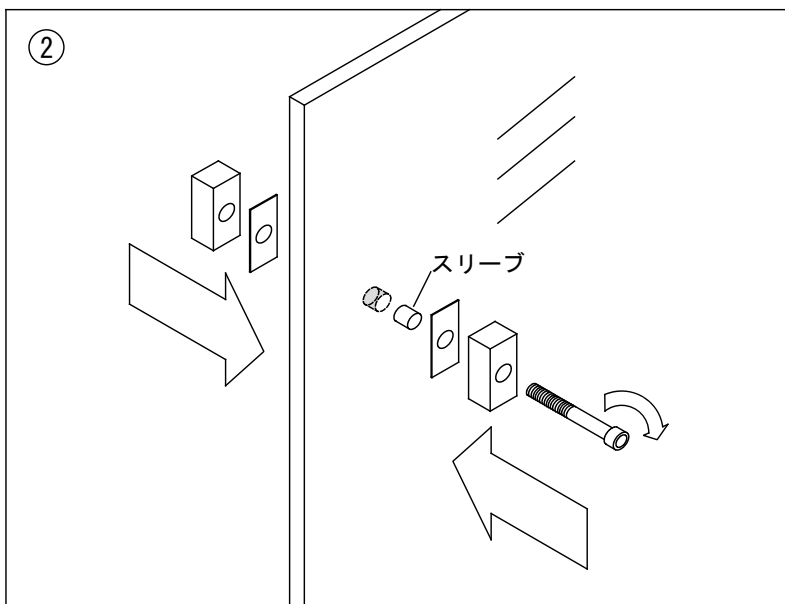


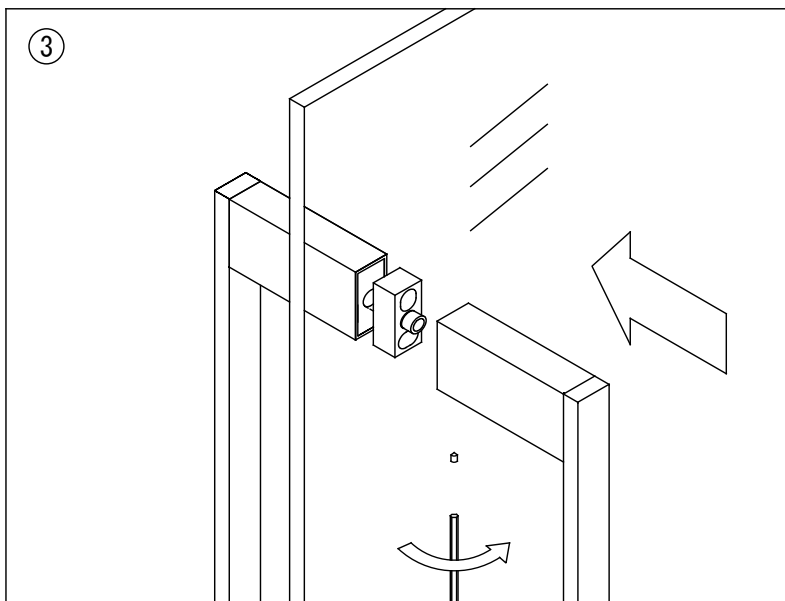
品名 シャワードアハンドル -LANGBERGER-	品番 FRF82-2504		
仕様 取付ビスM5/取付下穴φ8 クローム	重量	容量	縮尺 1:5
大洋金物株式会社 ティーフォルム事業部 Tform			



ハンドル本体からベースを外す。



ガラスの厚みに合わせてスリーブをカットし
ガラス下穴にセットする。
シート・ベースを取付位置に合わせて、
取付ビスで締め付けて固定する。



ハンドル本体をベースにかぶせ、
下からイモネジを締め付けて固定する。

FRF82-2504 用施工説明書

仕様

取付ビスM5/スリーブ30mm/取付下穴φ8
クローム

重量

容量

縮尺

1:5

大洋金物株式会社 ティーフォーム事業部 **Tform**