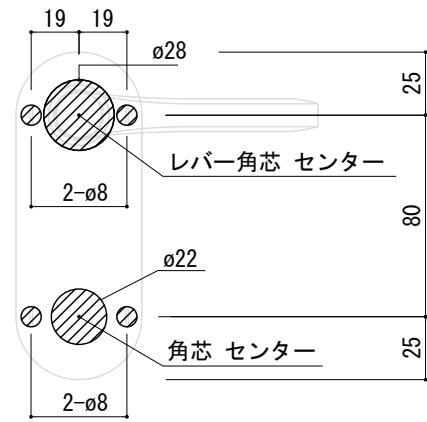


<切欠図>



- ※ 輸入製品の為、国内製品と比べ製品寸法の個体差に幅があります。加工は現物合わせの上行って下さい。
- ※ ご注文の際は正確な扉厚の指示をしてください。
- ※ イモネジ・ビスのゆるみ止め防止のために金属製ネジ用ゆるみ止め剤(中強度タイプ)を用意して塗布してください。(推奨商品 住友3M社TL42J等)

品名	レバーハンドル - FSB 専用座 1425 (間仕切錠用) -			品番	FSB10-1135-Z8	備考 取付方=呼込み(ビス付) ユーロケース(DIN規格)専用
仕上げ	アルミナチュラル	ステンレスマット	ブラスポリッシュ	扉厚	ユーロケース(DIN規格): 36~54	
材質	アルミ	ステンレス	真鍮	縮尺	1/2	