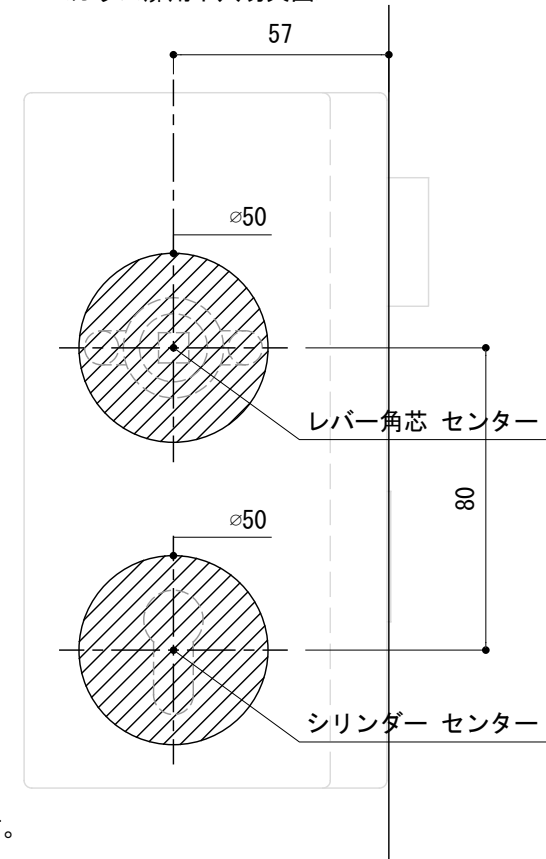


<ガラス扉用下穴切欠図>



- ※ 輸入製品の為、国内製品と比べ製品寸法の個体差に幅があります。加工は現物合わせの上行って下さい。
- ※ ご注文の際は正確なガラス厚(10、8ミリ)の指示をしてください。
- ※ 左右勝手があります。本図は左勝手を示す。

品名	ガラス用ケース - FSB -		品番	FSB51-4220G	備考 ガラス厚8ミリ用
仕上げ	ナチュラル	サテン	扉厚		
材質	アルミ	ステンレス	縮尺	1/2	