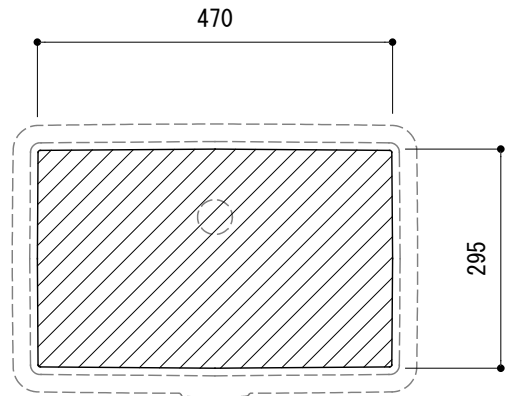
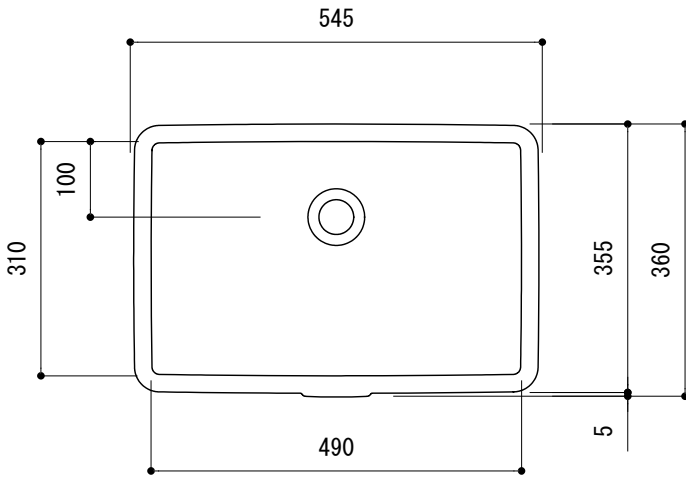
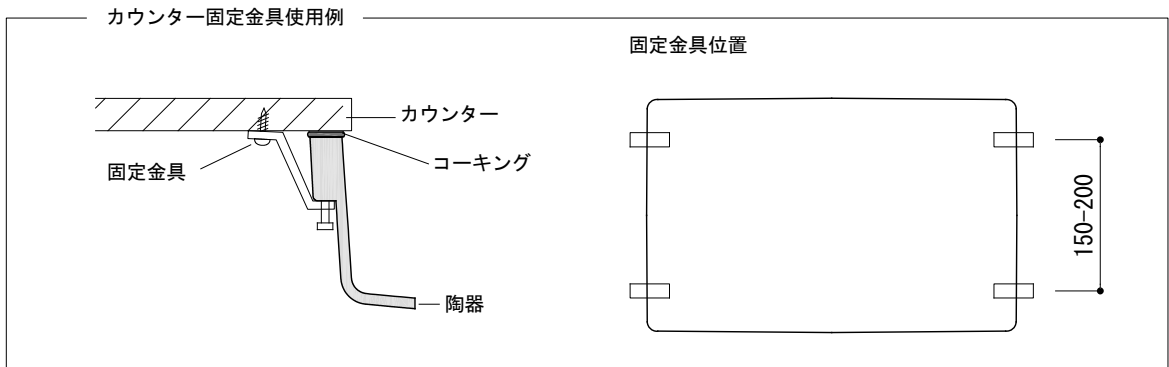
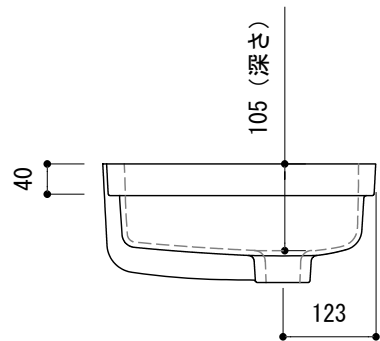
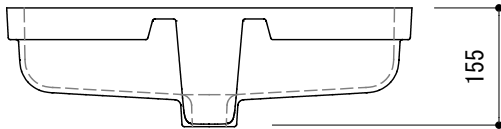


カウンター切込寸法



- ※ 陶器は寸法公差があります。必ず現物を合わせてカウンターの切込を行ってください。
- ※ 洗面器とカウンターの接する面にはシール材を塗布してください。
- ※ カウンター固定金具は強度のあるカウンター材に固定する必要があります。
- ※ 強度が不足していたり、直付けできない場合、補強木を接着したうえで固定してください。



品名 洗面器 -LAUFEN, Living City-	品番 GAR70-1508		
仕様 アンダーカウンター/オーバーフロー付き/カウンター固定金具、型紙付属/ 陶器/ホワイト	重量 8.5kg	容量 7.5L	縮尺 1:10
	大洋金物株式会社 ティーフォルム事業部 Tform		