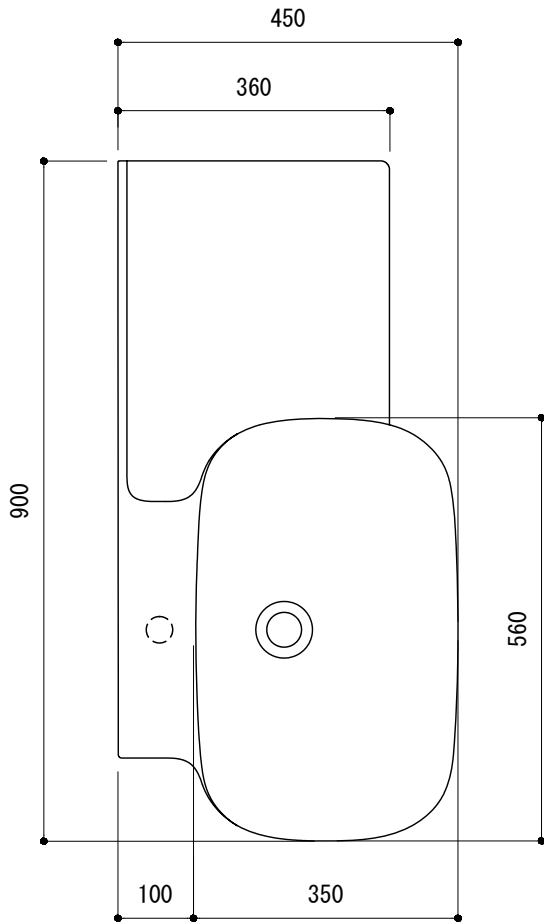
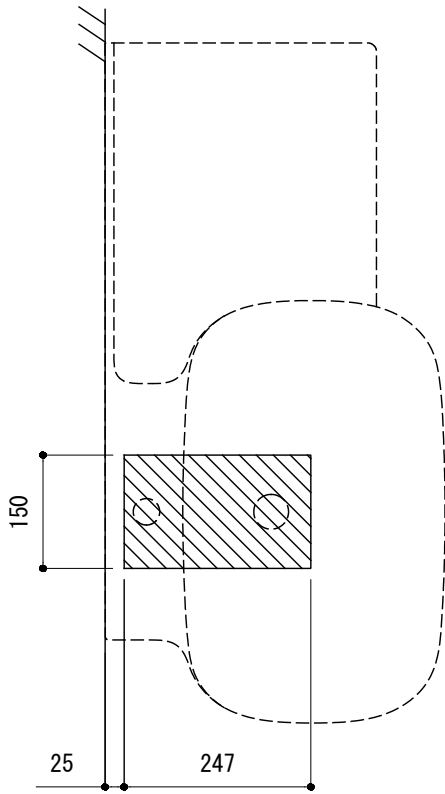
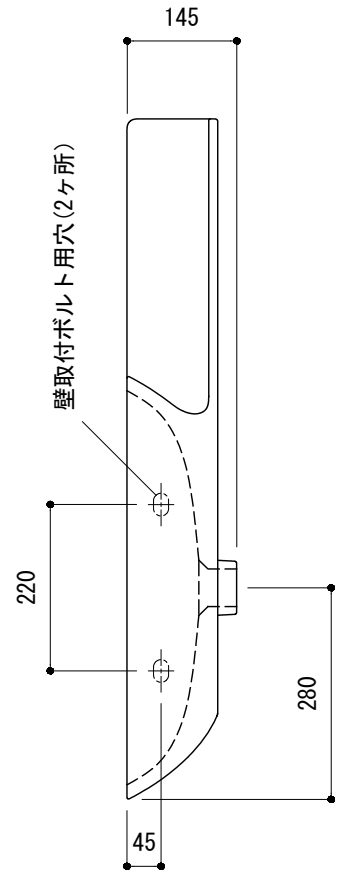
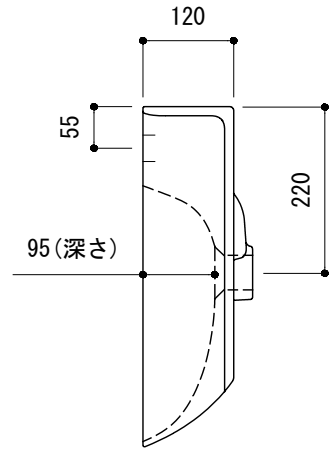


カウンター切込寸法



(○) = φ30もしくはφ35の水栓取付用穴あけ加工を承ります。
 必要な場合、ご注文の際にご指示ください。

※陶器製品には寸法公差があります。
 洗面器の収め方をご確認の上、必ず現物を合わせて
 カウンターに切込を行ってください。



品名 洗面器 -LAUFEN, Ino-

品番 GAR70-1904

仕様 壁掛け、カウンター置き/オーバーフロー付き/壁取付ボルト付属
 陶器/ホワイト
 ※カウンター耐荷重量 MAX50kg

重量 14.5kg	容量 6.3L	縮尺 1:10
-----------	---------	---------

大洋金物株式会社 ティーフォルム事業部 **Tform**