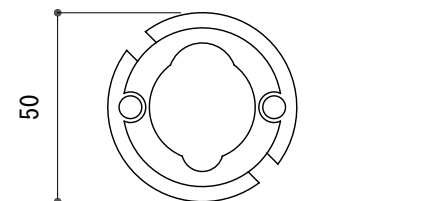
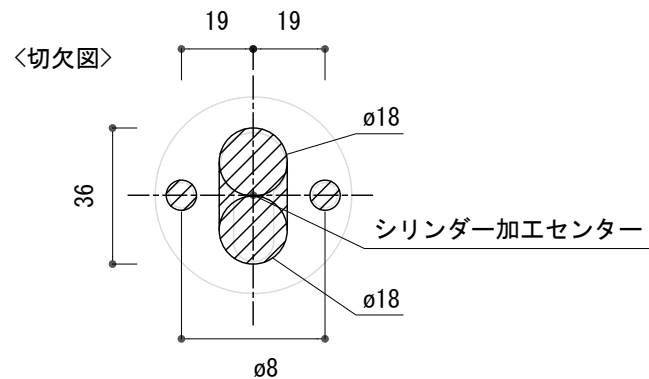
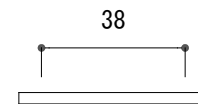


〈取付部品〉



- ※ 輸入製品の為、国内製品と比べ製品寸法の個体差に幅が有ります。
加工は現物合わせの上行って下さい。
- ※ ご注文の際は正確な扉厚の指示をしてください。

品名	シリンダーエスカッション - RANDI, Randi Line -	品番	RAN13-101B	備考 取付方=両面の場合呼込み(ビス・ナット付) ユーロケース(DIN規格)専用
仕上げ	サテン	扉厚	ユーロケース(DIN規格): 36~55	
材質	ステンレス	縮尺	1/2	