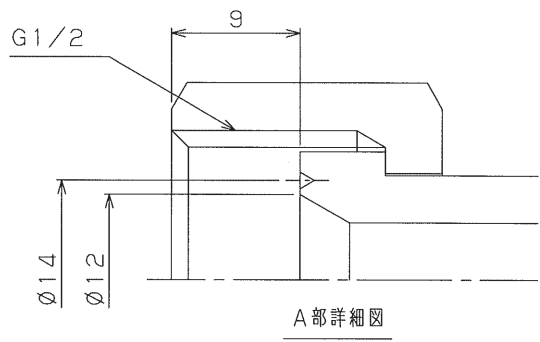
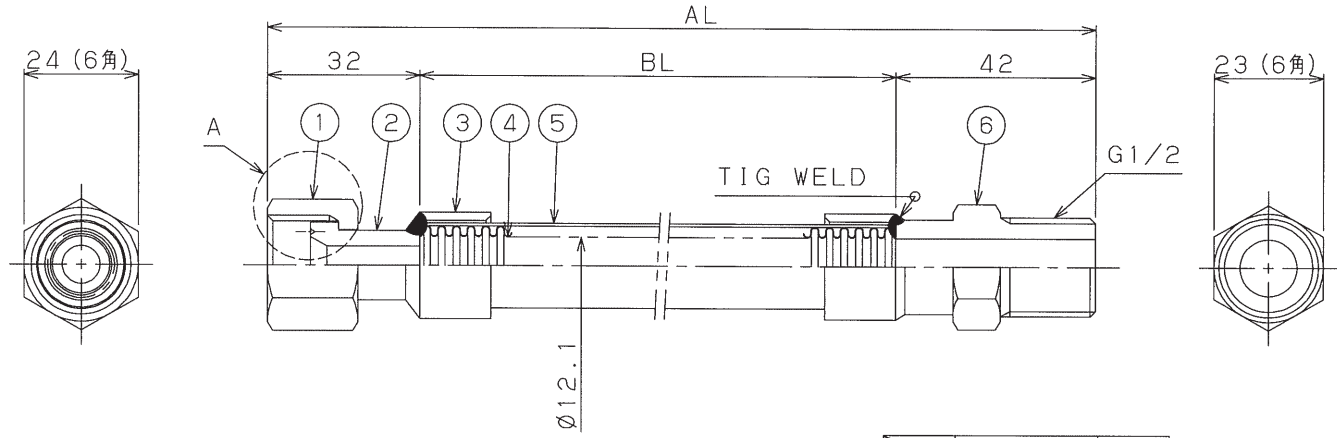


数量	符号	日付	来歴	担当
QUANTITY	MARKS	DATE	REVISION	CHAI APP RGE ROV ED
	△			
	△			



NAME REF	長さ		数量
	BL	AL	
15A	376	450	

12				
11				
10				
9				
8				
7				
6	ニップル	SUS304	1	15A
5	ブレード	SUS304	1	一重(φ0.24) 平ワイヤブレード
4	チューブ	SUS316L	1	15A(t0.15) スーパーペロー
3	ブレード押エ	SUS304	2	
2	スリーブ	SUS304	1	特殊
1	袋ネット	C3604	1	15A

呼径 NOMINAL DIA.		使用温度 OPERATING TEMP.	—	℃	試験圧力 TEST PRESS.	耐圧(水圧) HYDR.	1.75	MPa
製作全長 ASSEMBLED LENGTH		設計圧力 DESIGN PRESS.	0.3	MPa	気密(空圧) AIR			MPa
取付全長 EQUIPPED LENGTH		最高圧力 MAX. PRESS.		MPa	軸方向伸縮量 AXIAL	+X		mm
使用流体 FLUID	水道水	常用圧力 OPERATING PRESS.		MPa	軸直角方向変位量 LATERAL	+Y		mm
設計温度 DESIGN TEMP.	60	仕上塗装 FINISH				-Y		mm
最高温度 MAX. TEMP.						-Z		mm
						角変位量 ANGLE	+θ	DEG.
							-θ	DEG.

本図はCADシステムにより作図致しました。(DRAWN BY CAD SYSTEM.)

品名	特注フレキホース L450	品番	TFM93-0002
仕上げ		扉厚	
材質		縮尺	

備考  
※止水栓接続部のパッキンは付属していません。  
現場でご用意ください。