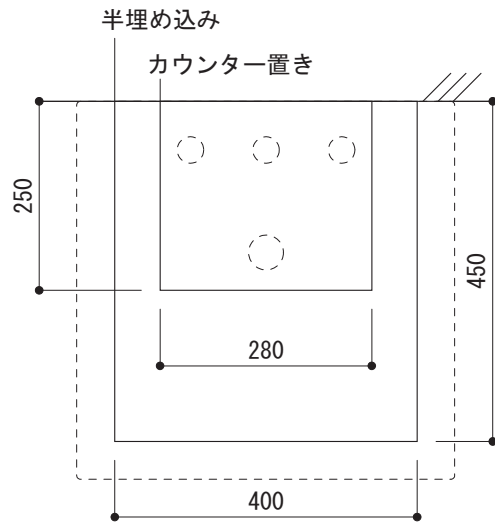


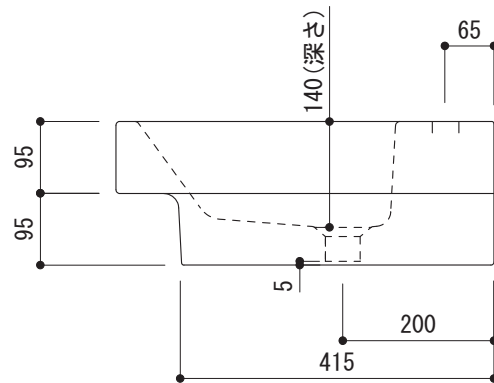
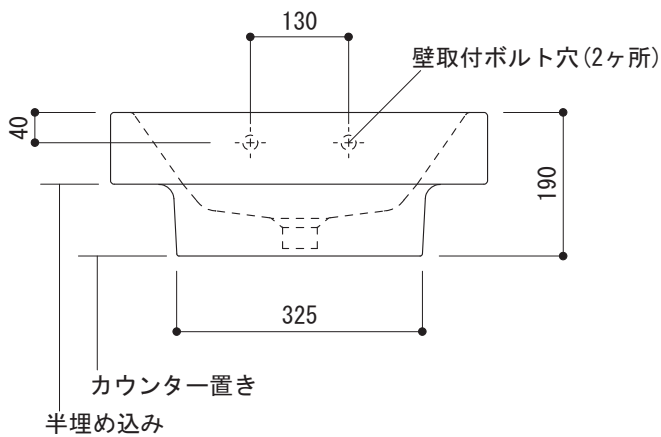
カウンター切込寸法



○ = φ30もしくはφ35の水栓取付用穴あけ加工を承ります。  
 必要な場合、ご注文の際にご指示ください。

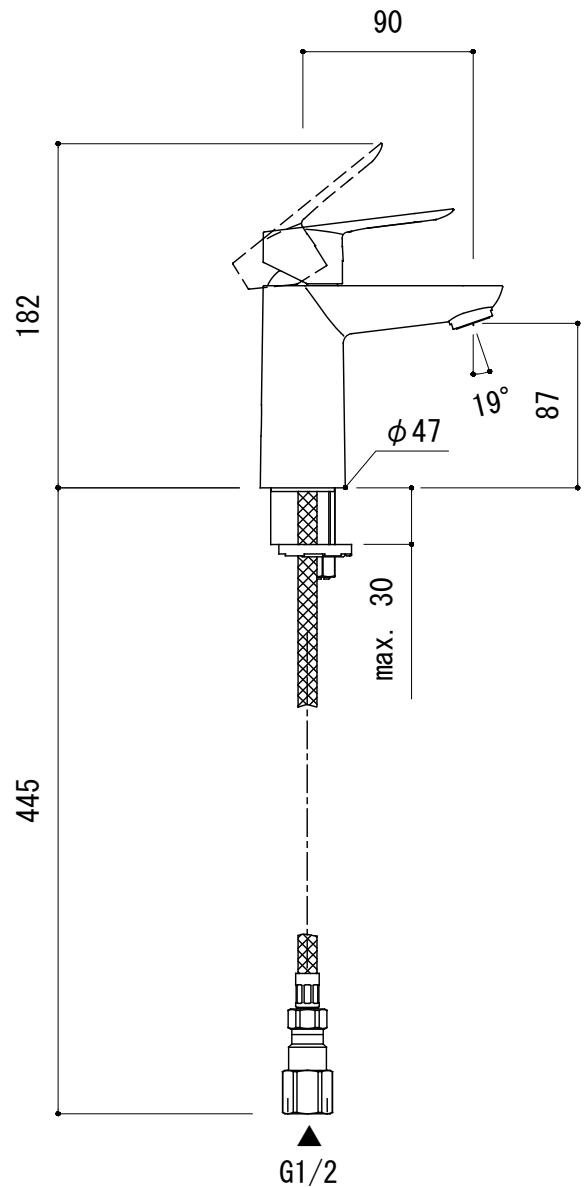
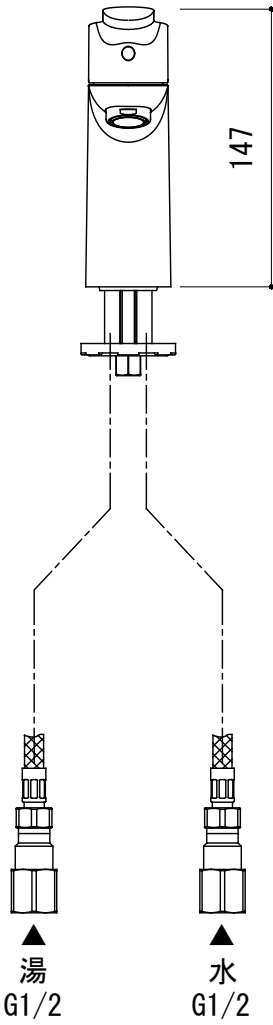
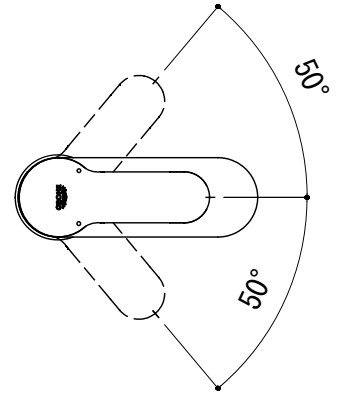
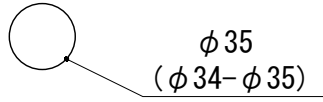
※陶器製品には寸法公差があります。  
 洗面器の収め方をご確認の上、必ず現物を合わせて  
 カウンターに切込を行ってください。

※カウンター置きの場合も壁固定が必要です。



品名 洗面器 -CATALANO, Zero-	品番 ADF70-0005		
仕様 壁掛け, カウンター置き, 半埋め込み/オーバーフロー付き/壁取付ボルト付属/ 陶器/ホワイト	重量 18kg	容量 8.8L	縮尺 1:10
	大洋金物株式会社 ティーフォーム事業部 <b>Tform</b>		

水栓取付穴



品名 混合栓 -GROHE, Bau Edge-

品番 FHT73-4701

仕様 クローム

重量 容量 縮尺 1:4

大洋金物株式会社 ティーフォーム事業部 **Tform**