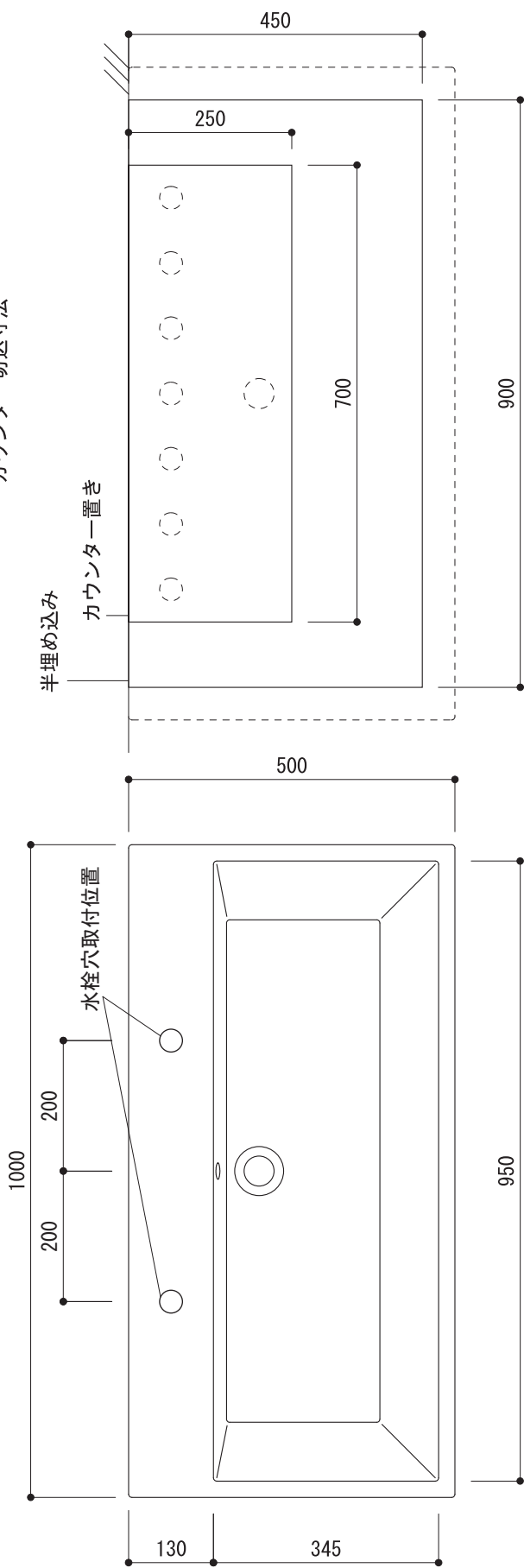
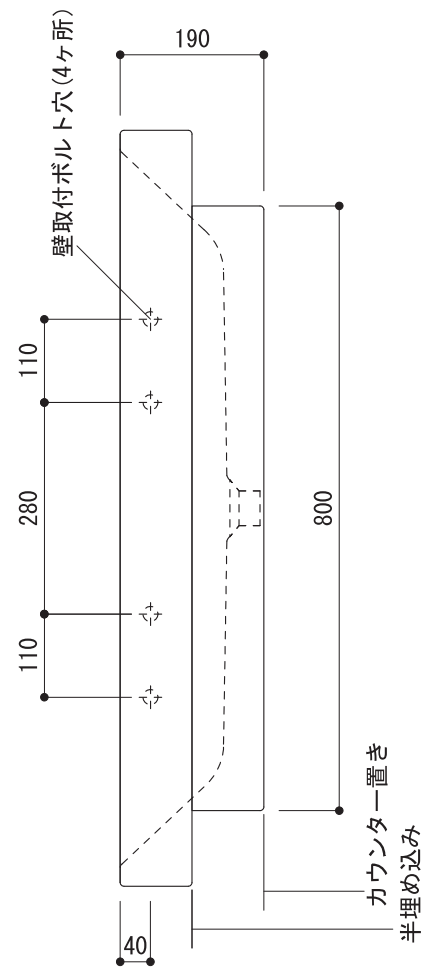
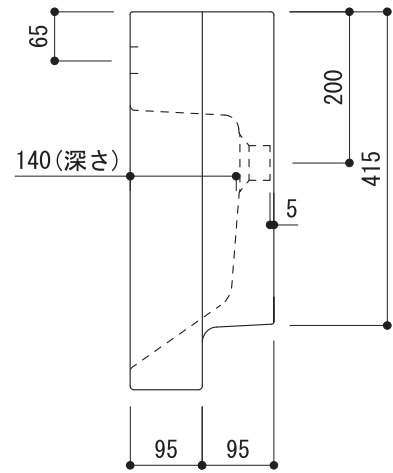


カウンター切込寸法



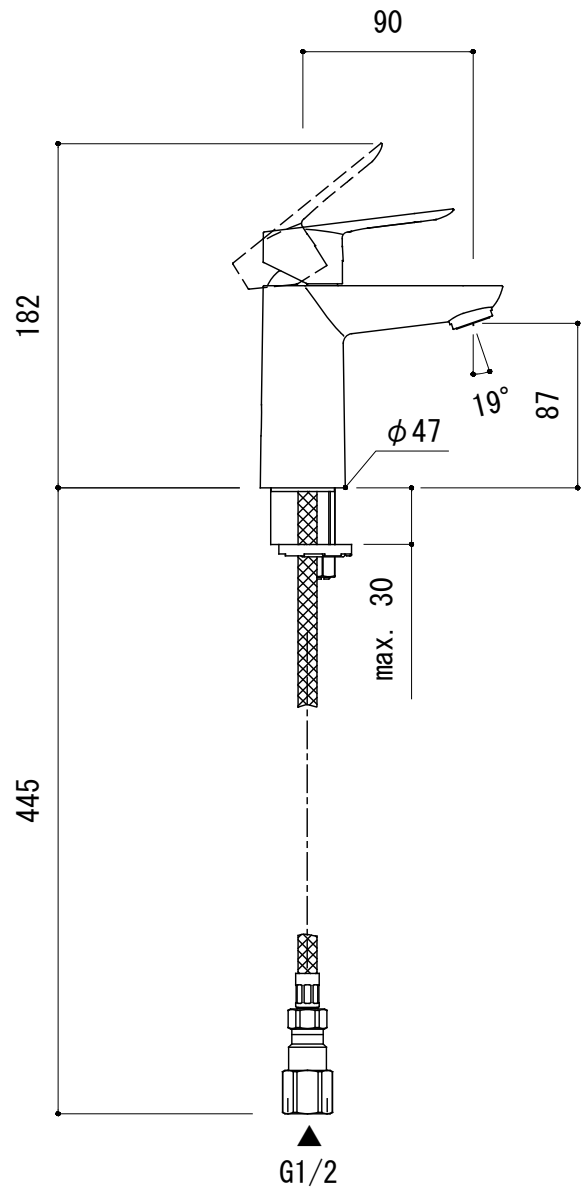
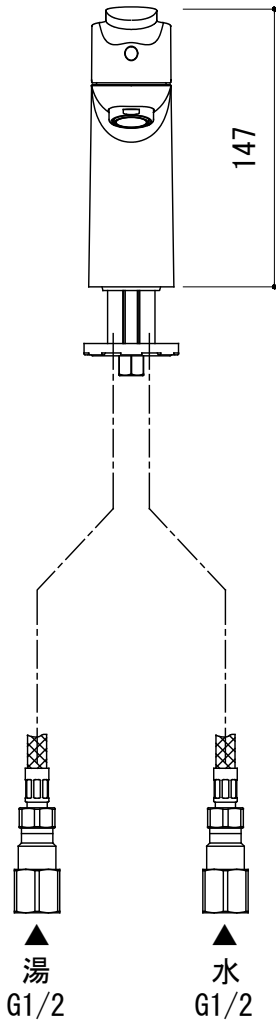
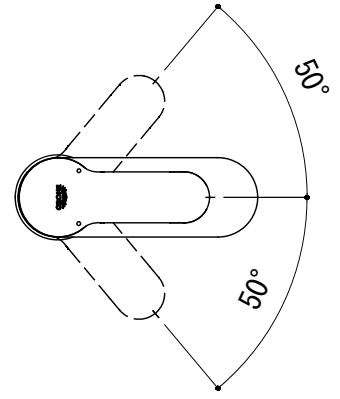
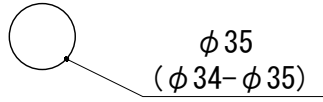
※陶器製品には寸法公差があります。
洗面器の収め方をご確認の上、必ず現物を合わせて
カウンターに切込を行ってください。

※カウンター置きの場合も壁固定が必要です。



品名	洗面器 -CATALANO, Zero-			品番	ADF70-0001 (TFS16-10B1-001 set用)		
仕様	壁掛け, カウンター置き, 半埋め込み/オーバーフロー付き/壁取付ボルト付属/ 陶器/ホワイト			重量	35kg	容量	21L
				縮尺	1:10		
大洋金物株式会社 ティーフォルム事業部 Tform							

水栓取付穴



品名 混合栓 -GROHE, Bau Edge-

品番 FHT73-4701

仕様 クローム

重量 容量 縮尺 1:4

大洋金物株式会社 ティーフォルム事業部 **Tform**