

引戸鎌錠 美和製ケースセット品番の表し方

品番: **TML07-5** ○○-○○-○○

引戸鎌錠用ケース型式 バックセット 扉厚 装置組合せ カラー

表記	バックセット (mm)
5	51

表記	扉厚 (mm)
37	37 - 41
42	42 - 49
50	50 - 57


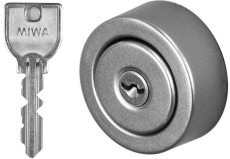







表記	装置組合せ
P1	PR シリンダー / サムターン
P2	PR 片面シリンダー
P4	PR シリンダー / PR シリンダー
J1	JN シリンダー / サムターン
J2	JN 片面シリンダー
J4	JN シリンダー / JN シリンダー
U1	U9 シリンダー / サムターン
U2	U9 片面シリンダー
U4	U9 シリンダー / U9 シリンダー
3	片面サムターン
6	非常解装置 / サムターン
8	表示付非常解装置 / サムターン

表記	カラー
SV	シルバー塗装
WH	ホワイト塗装
BK	ブラック塗装
ST	ステンレスヘアライン
SB	ステンレスポリッシュ
CB	ブロンズ
YB	黄銅ポリッシュ
BS	黄銅ヘアライン

例) TML07-537-P1-SV

- ・引戸鎌錠 PR 玄関錠セット
- ・バックセット 51mm
- ・扉厚 40mm
- ・シルバー塗装

[パーツのデザインとカラーバリエーション]

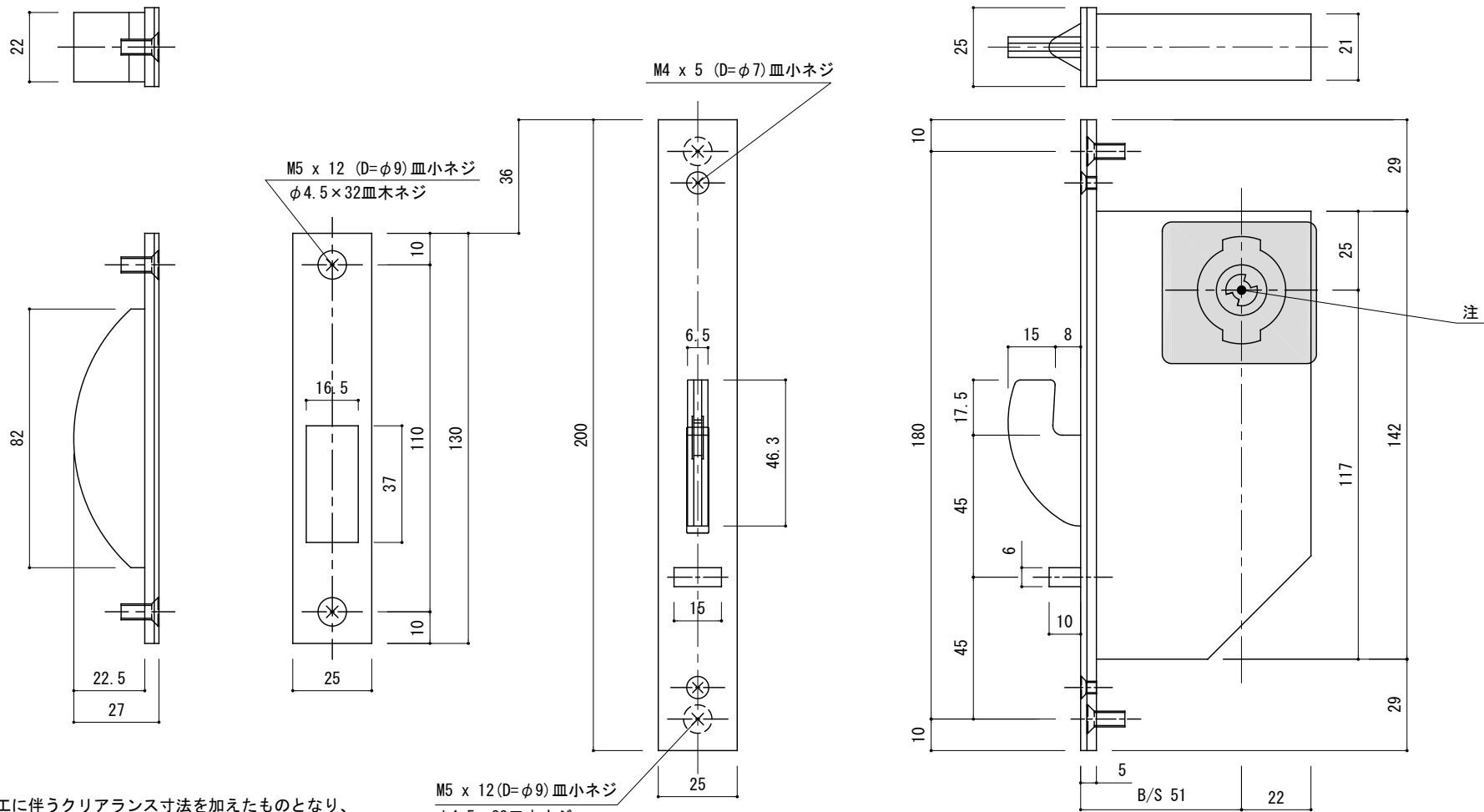
	PR シリンダー	JN シリンダー	U9 シリンダー	非常解装置	表示付非常解装置	サムターン
シルバー塗装 ホワイト塗装 ブラック塗装						
ステンレスヘアライン ステンレスポリッシュ ブロンズ 黄銅ポリッシュ 黄銅ヘアライン						

引戸用錠ケース概略寸法図兼切欠図

品番 TML07-5 [37・42・50] - [P1・P2・P4・U1・U2・U4
J1・J2・J4・3・6・8]

本図面は美和ロック社の方針により、切欠加工用の寸法が表記されたものとなります。

(mm)	
扉厚表記	扉厚
37	37-41
42	42-49
50	50-57



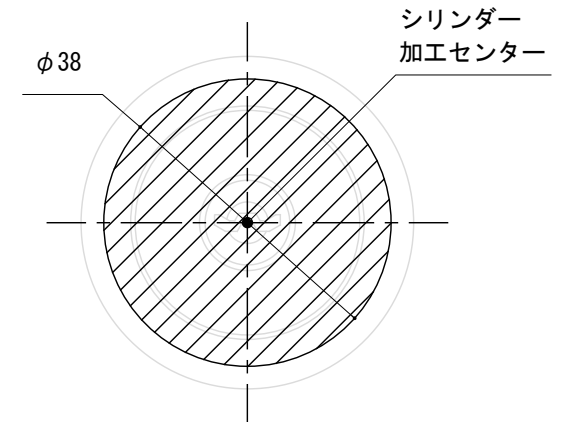
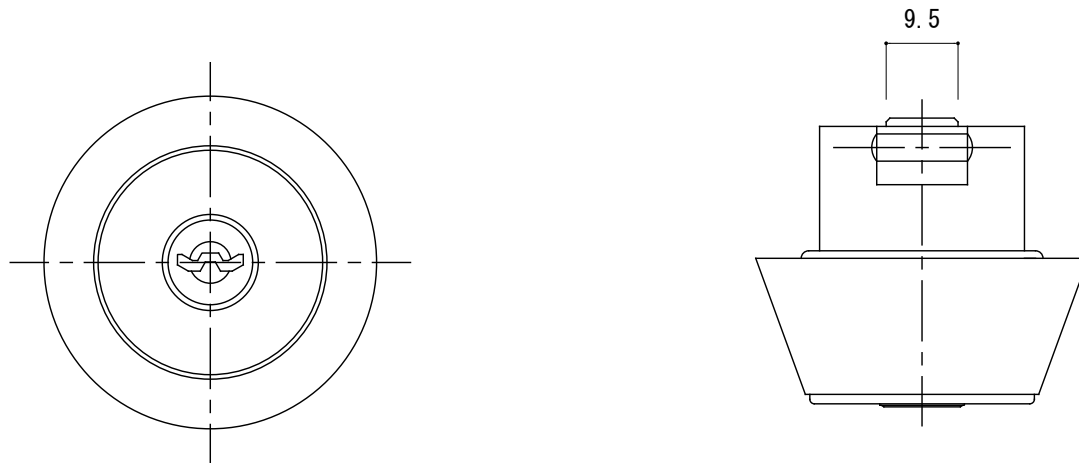
※表記寸法は製品寸法に対し加工に伴うクリアランス寸法を加えたものとなり、実際の製品寸法は表記寸法よりも僅かに小さくなります。製品実寸法は美和ロック社が公開しておりませんのでお手数をおかけしますが現物にて確認をお願い致します。

注 シリンダー等装置用加工センター位置
ご指定装置用切欠図のセンター位置とを合わせてください。

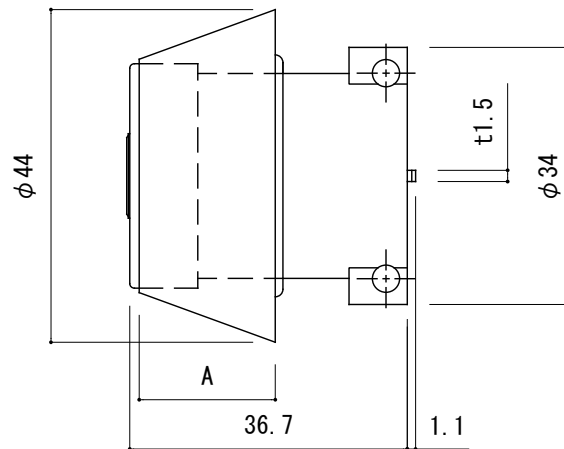
品名 美和ロックケース	バックセット 51mm	備考 ※枠と扉のチリ寸法は7mm以内にして下さい。
	縮尺 1/2	

<シリンダー概略寸法図>

<切欠図>



シリンダー種	扉厚	A
U9	37-41	18
	42-49	16
	50-57	12



品名 U9 シリンダー

品番 TML50-U1MCY

備考

仕上げ ステンレスヘアライン = ST / ステンレスポリッシュ = SB / ブロンズ = CB
黄銅ポリッシュ = YB/黄銅ヘアライン = BS

縮尺 1/1