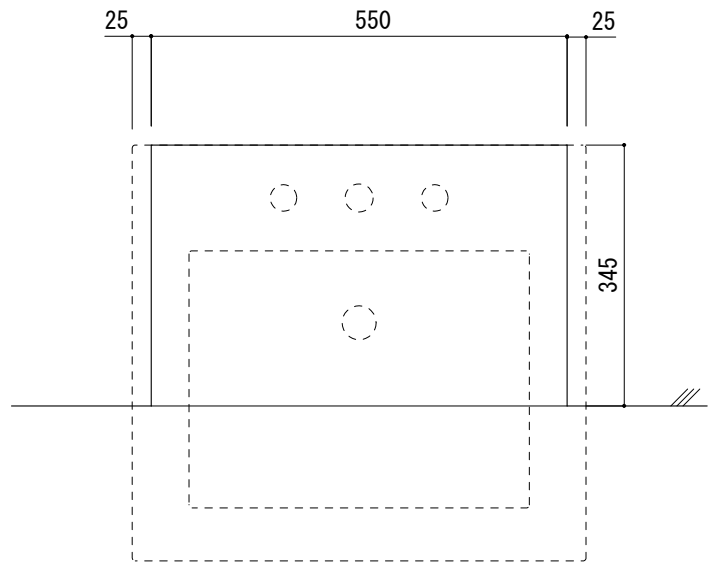
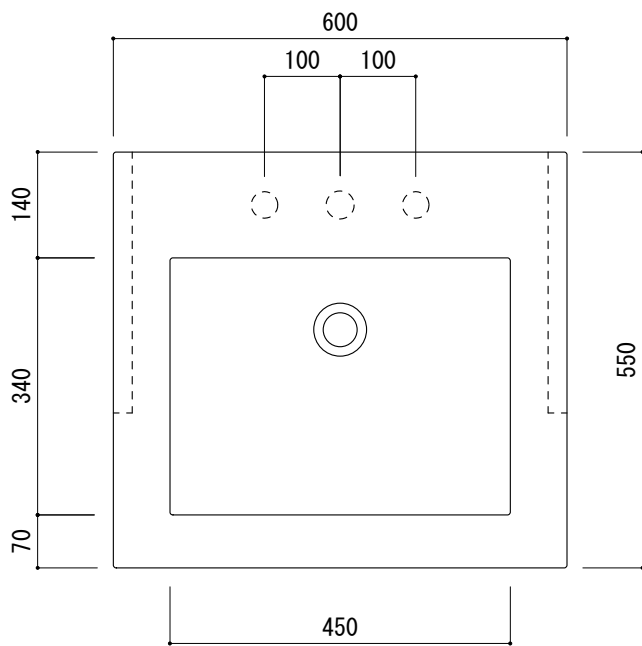
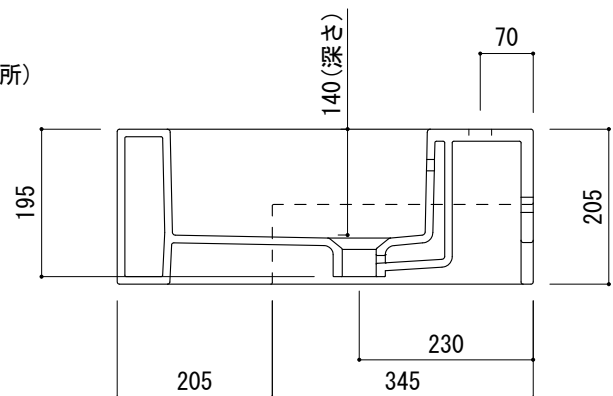
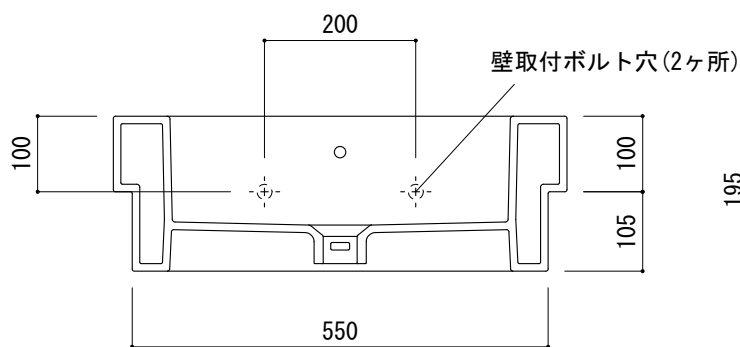


カウンター切込寸法



○ = φ30もしくはφ35の水栓取付用穴あけ加工を承ります。  
 必要な場合、ご注文の際にご指示ください。

※陶器製品には寸法公差があります。  
 洗面器の収め方をご確認の上、必ず現物を合わせて  
 カウンターの切込を行ってください。



|  |                  |             |            |
|--|------------------|-------------|------------|
| 品名<br>洗面器 -FLAMINIA, Acquagrande-      | 品番<br>AAA70-1003 |             |            |
| 仕様<br>半埋め込み/オーバーフロー付き/壁取付ボルト付属/陶器/ホワイト | 重量<br>27kg       | 容量<br>14.5L | 縮尺<br>1:10 |
| 大洋金物株式会社 ティーフォルム事業部 <b>Tform</b>       |                  |             |            |