

大洋金物株式会社

〒542-0072大阪府中央区高津3丁目15番34号

tel.06 6632-8777 fax.06 6633-7773

Taiyo Kanamono Co Ltd.

15-34 Kozu-3-chome Chuo-ku Osaka 〒542-0072 Japan

tel.06 6632-8777 fax.06 6633-7773

AQUALabo サニタリーウェアショールーム

〒106-0047 東京都港区南麻布3丁目3番36号

tel.03 3444-8511 fax.03 3444-8541

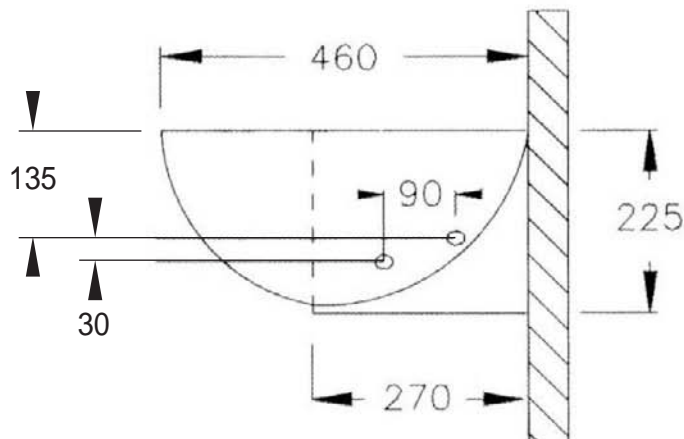
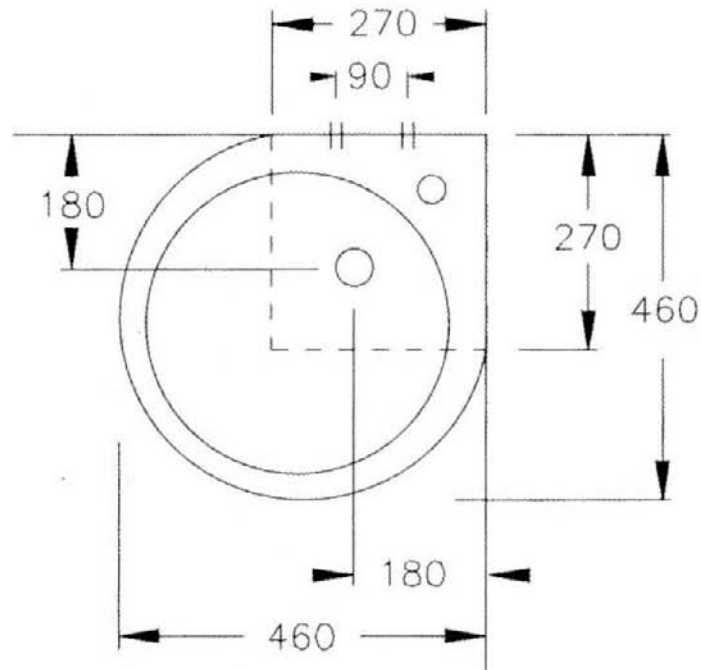
AQUALabo Sanitarywear showroom

3-3-36Minamiazabu Minato-kuTokyo 〒106-0047 Japan

tel.03 3444-8511 fax.03 3444-8541

Tform

www.tform.co.jp



品名	壁付コーナー洗面器	Tform 大洋金物株式会社
品番	ABA 70-0204	旧品番
備考	オーバーフロー付	