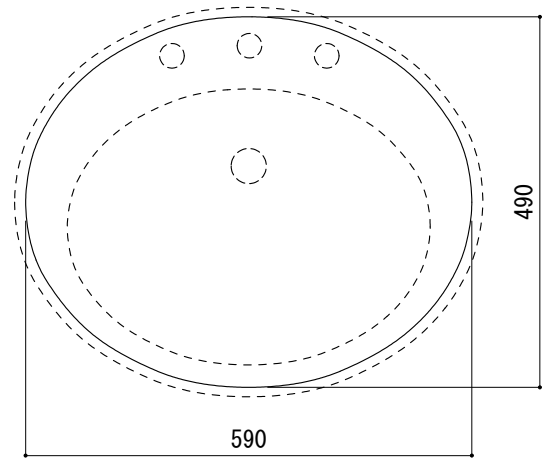
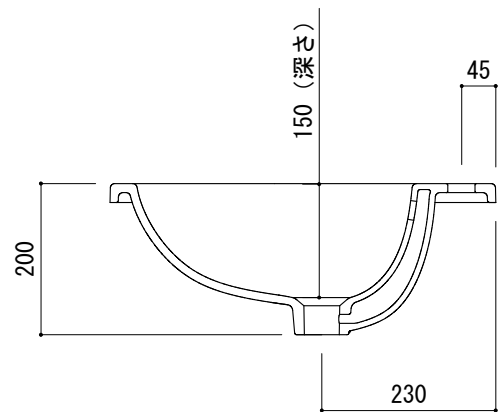
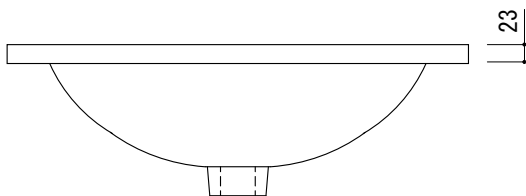


カウンター切込寸法



(○) = φ30もしくはφ35の水栓取付用穴あけ加工を承ります。
 必要な場合、ご注文の際にご指示ください。

※陶器製品には寸法公差があります。
 洗面器の収め方をご確認の上、必ず現物に合わせて
 カウンター切込を行ってください。



品名 洗面器 -CATALANO, Zero-	品番 ADF70-0302		
仕様 オーバーカウンター/オーバーフロー付/ 陶器/ホワイト	重量 10.5kg	容量 7L	縮尺 1:10
	大洋金物株式会社 ティーフォーム事業部 Tform		