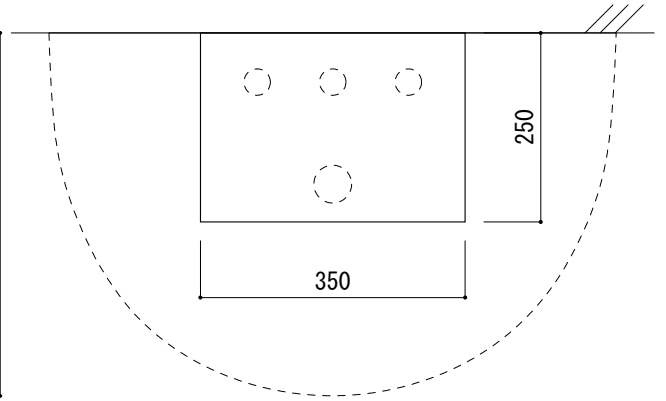
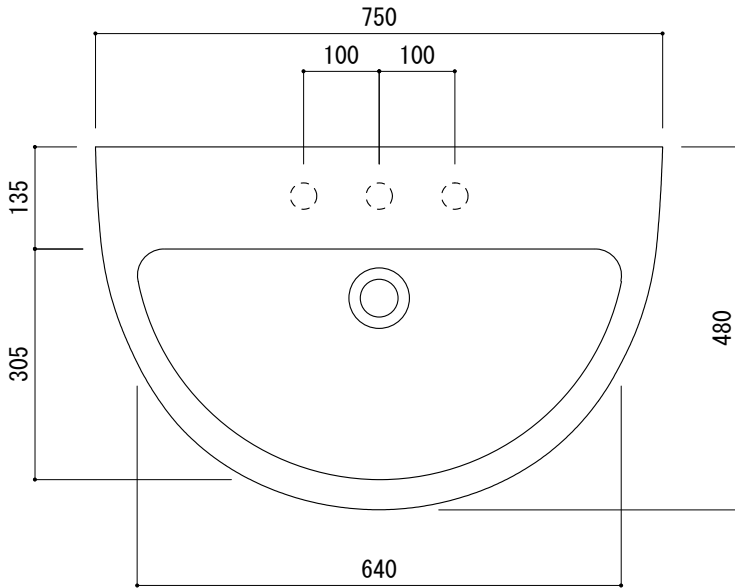


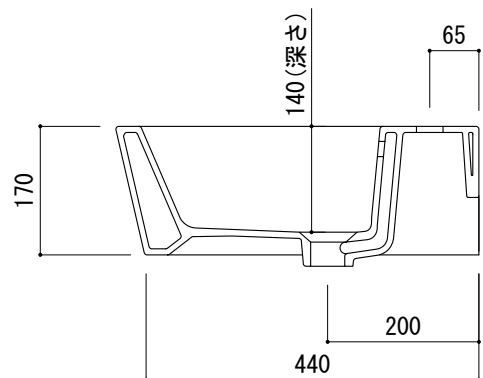
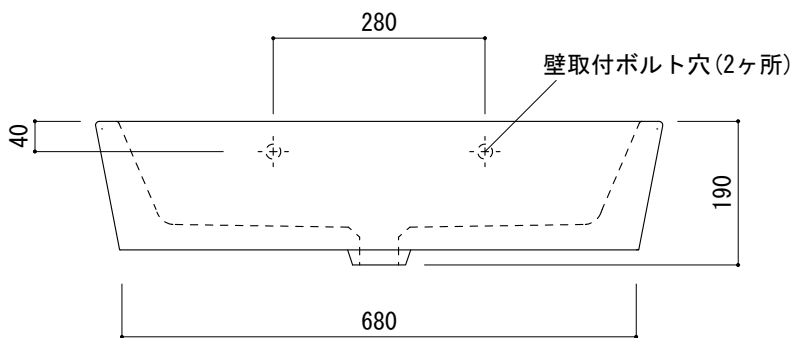
カウンター切込寸法



(○) = φ30もしくはφ35の水栓取付用穴あけ加工を承ります。
 必要な場合、ご注文の際にご指示ください。

※陶器製品には寸法公差があります。
 洗面器の収め方をご確認の上、必ず現物を合わせて
 カウンターに切込を行ってください。

※カウンタートップ置きの場合も壁固定が必要です。



品名 洗面器 -CATALANO, Zero-	品番 ADF70-0502		
仕様 壁掛け, カウンタートップ/オーバーフロー付き/壁取付ボルト付属/ 陶器/ホワイト	重量 19.5kg	容量 11.5L	縮尺 1:10
	大洋金物株式会社 ティーフォーム事業部 Tform		