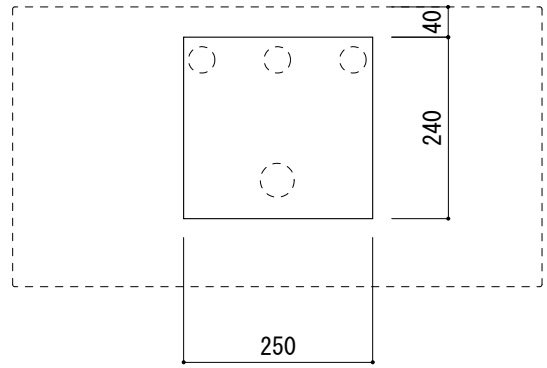
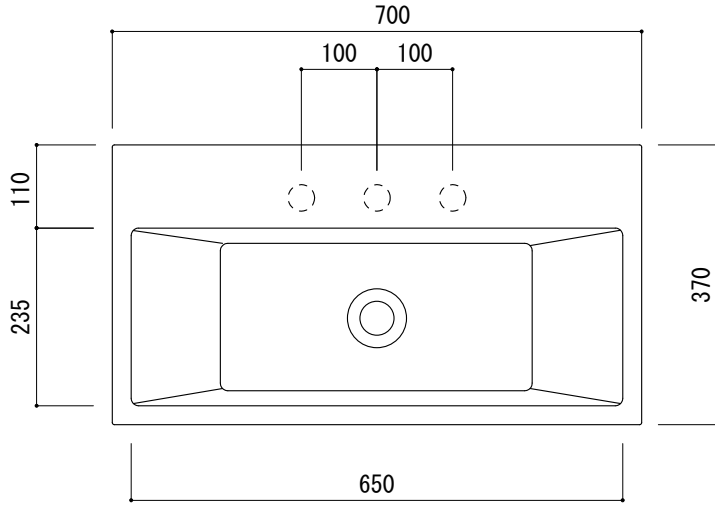
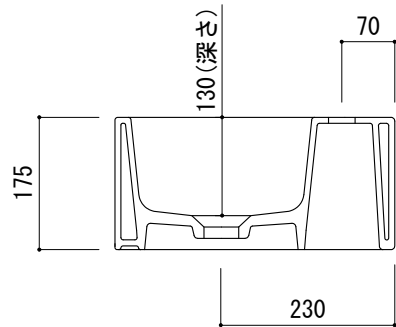
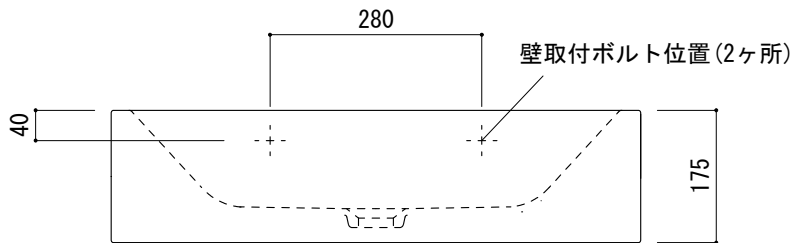


カウンター切込寸法



(○) = φ30もしくはφ35の水栓取付用穴あけ加工を承ります。
必要な場合、ご注文の際にご指示ください。

※陶器製品には寸法公差があります。
洗面器の収め方をご確認の上、必ず現物を合わせて
カウンターに切込を行ってください。



品名	洗面器・手洗器 -CATALANO, Verso-
仕様	壁掛け, カウンタートップ/オーバーフローなし/壁取付ボルト付属/ 陶器, 背面釉薬あり/ホワイト

品番	ADF70-0601		
重量	22kg	容量	14L
		縮尺	1:10
大洋金物株式会社 ティーフォーム事業部 Tform			