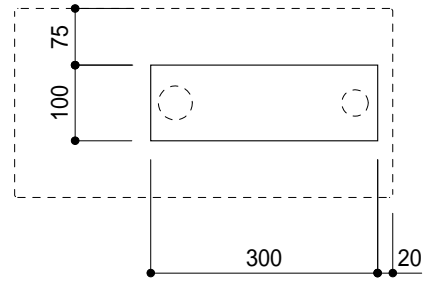
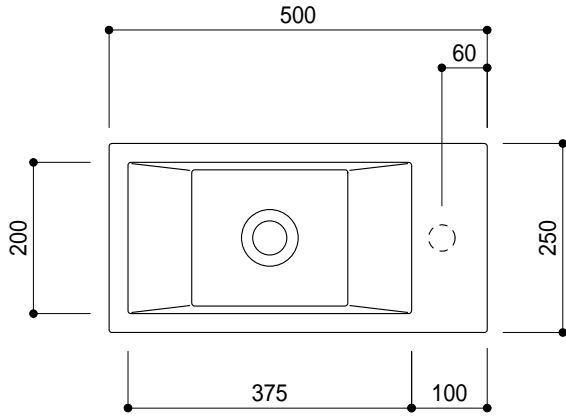
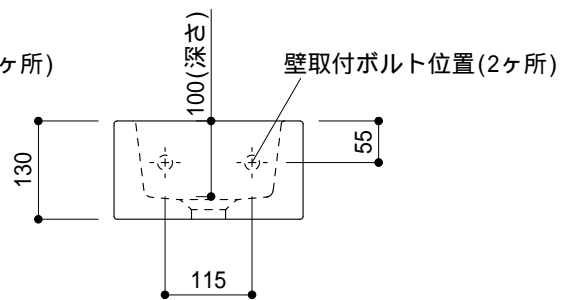
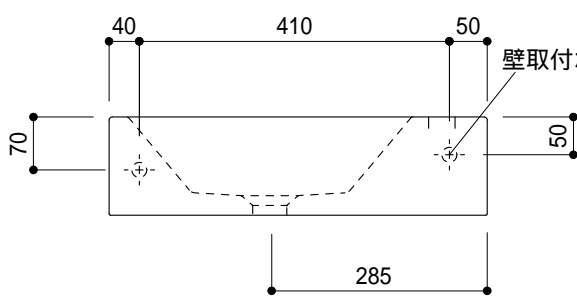


カウンター切込寸法



○ = 30もしくは 35の水栓取付用穴あけ加工を承ります。
 必要な場合、ご注文の際にご指示ください。

陶器製品には寸法公差があります。
 洗面器の収め方をご確認の上、必ず現物を合わせて
 カウンターに切込を行ってください。
 取付は左シンク/右シンク/正面の3方向となります。



品名 手洗器 -CATALANO, Verso-	品番 ADF70-0602		
仕様 壁掛け, カウンター置き/オーバーフローなし/壁取付ボルト付属/ 陶器, 背面釉薬あり/ホワイト	重量 10kg	容量 5.5L	縮尺 1:10
	大洋金物株式会社 ティーフォルム事業部 