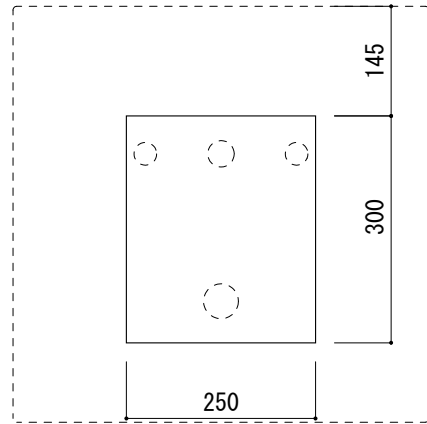
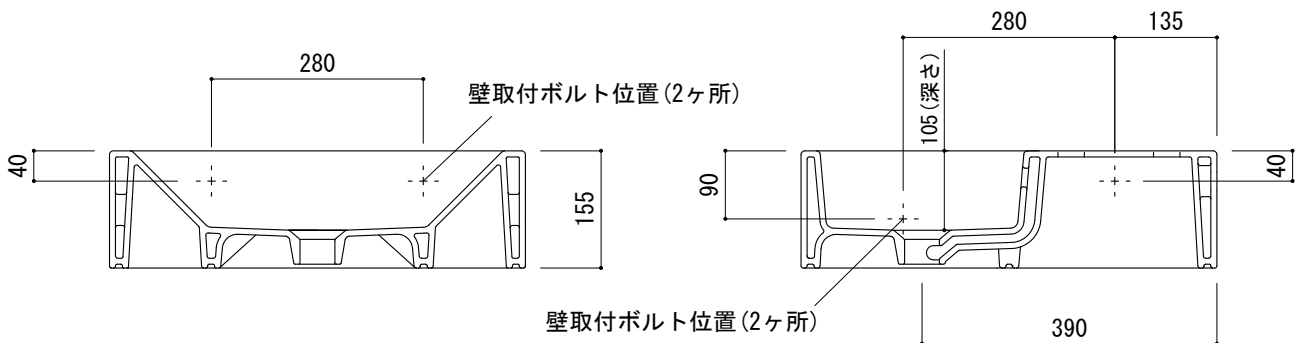


カウンター切込寸法



○ = φ30もしくはφ35の水栓取付用穴あけ加工を承ります。
 必要な場合、ご注文の際にご指示ください。



品名	洗面器 -CATALANO, Verso-
仕様	壁掛け, カウンタートップ/オーバーフローあり/壁取付ボルト付属/ 陶器/ホワイト

品番	ADF70-0604		
重量	容量	縮尺	
		1:10	
大洋金物株式会社 ティーフォーム事業部 Tform			