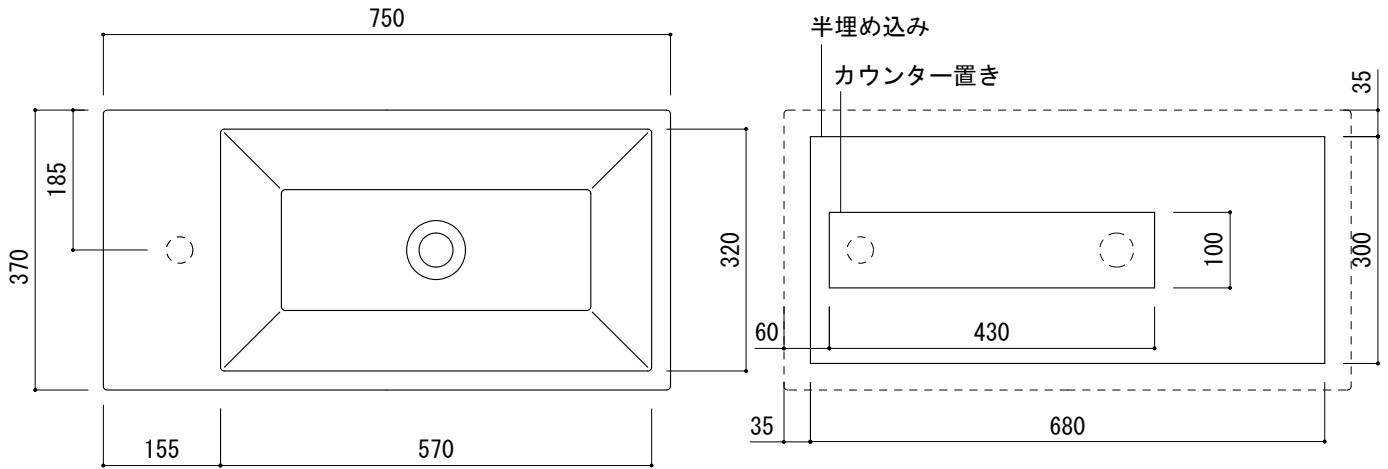


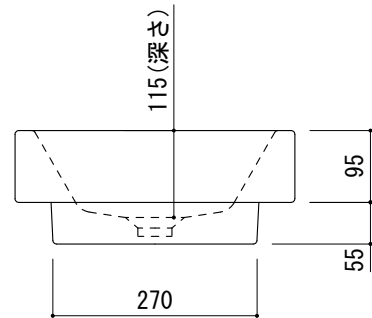
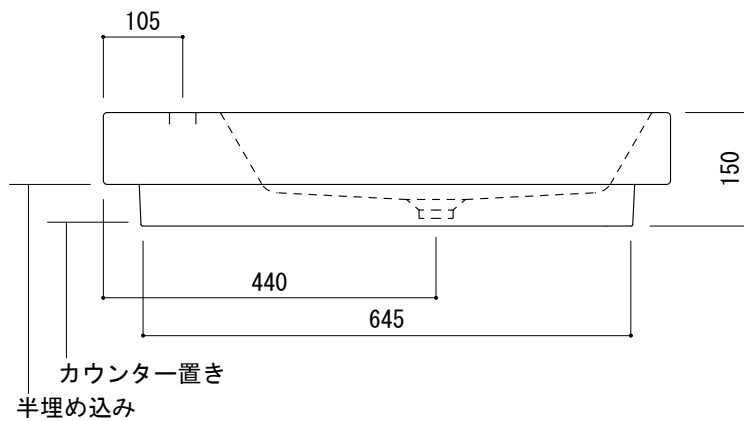
カウンター切込寸法



(○) = φ30もしくはφ35の水栓取付用穴あけ加工を承ります。
 必要な場合、ご注文の際にご指示ください。

※陶器製品には寸法公差があります。
 洗面器の収め方をご確認の上、必ず現物を合わせて
 カウンターに切込を行ってください。

※別売品のブラケットで壁掛け・アンダーカウンター
 設置することができます
 壁付用ブラケット: ADF75-0630
 アンダーカウンター用ブラケット: ADF75-0650



品名 洗面器・手洗器 -CATALANO, Verso-	品番 ADF70-0607		
仕様 カウンター置き, 半埋め込み/オーバーフローなし/陶器, 背面釉薬あり/ ホワイト	重量 20kg	容量 12.8L	縮尺 1:10
	大洋金物株式会社 ティーフォーム事業部 Tform		