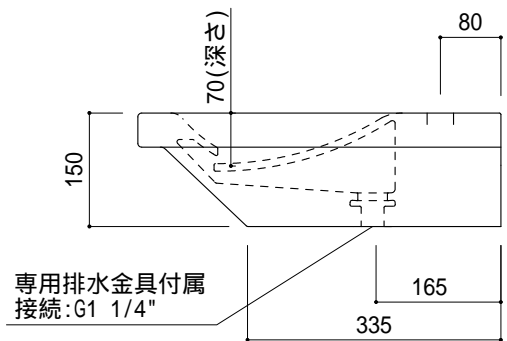
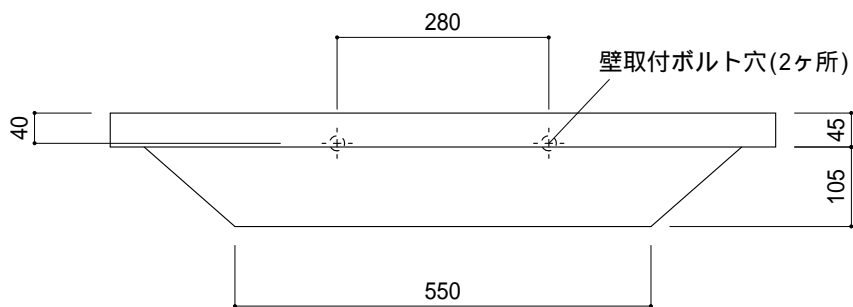


○ = 30もしくは 35の水栓取付用穴あけ加工を承ります。
 必要な場合、ご注文の際にご指示ください。



品名 洗面器・手洗器 -CATALANO, Thun-	品番 ADF70-1501		
仕様 壁掛け/オーバーフローなし/専用排水金具, 壁取付ボルト付属 陶器/ホワイト	重量 24kg	容量	縮尺 1:10
大洋金物株式会社 ティーフォルム事業部 Tform			