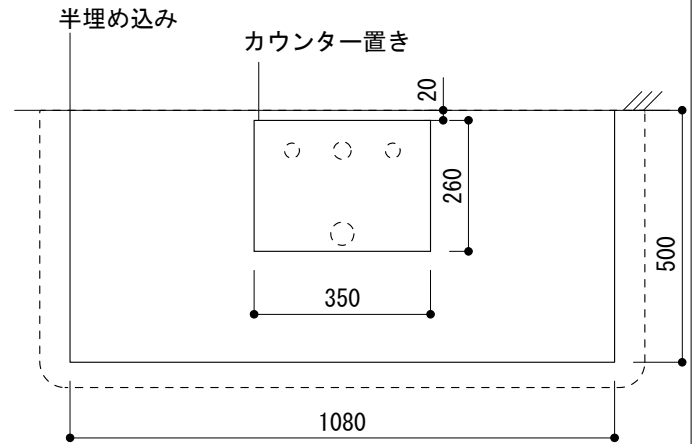


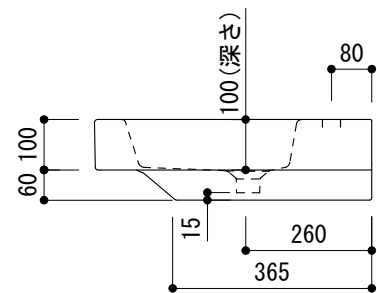
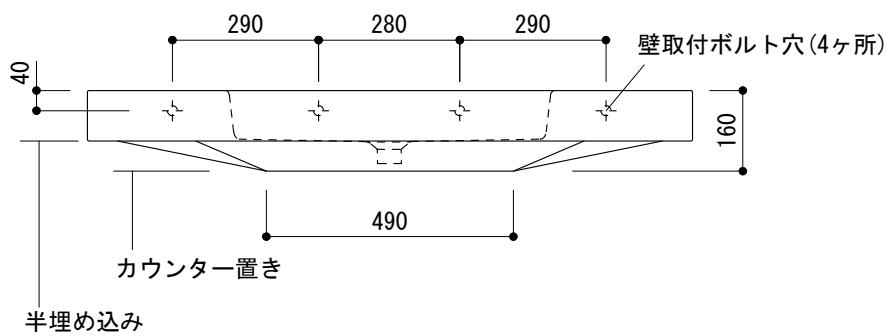
半埋込置きカウンター切込寸法



○=φ30もしくはφ35の水栓取付用穴あけ加工を承ります。
必要な場合、ご注文の際にご指示ください。

※陶器製品には寸法公差があります。
洗面器の取め方をご確認の上、必ず現物を合わせて
カウンターに切込を行ってください。

※カウンター置きの場合も壁固定が必要です。



| | | | |
|--|----------------------------------|----------|------------|
| 品名 洗面器 -CATALANO, Roma- | 品番 ADF70-1609 | | |
| 仕様 壁掛け, カウンター置き, 半埋込込み/オーバーフロー付き/ 壁取付ボルト付属/陶器/ホワイト | 重量 40kg | 容量 9L | 縮尺 1:15 |
| | 大洋金物株式会社 ティーフォーム事業部 Tform | | |