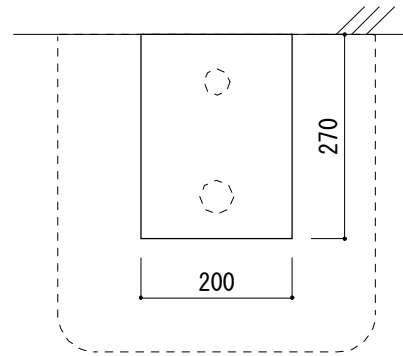
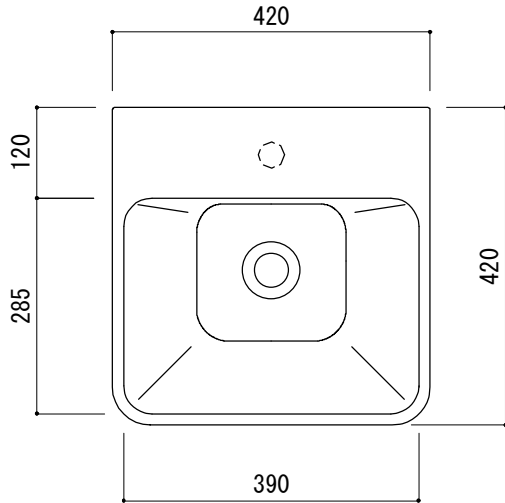


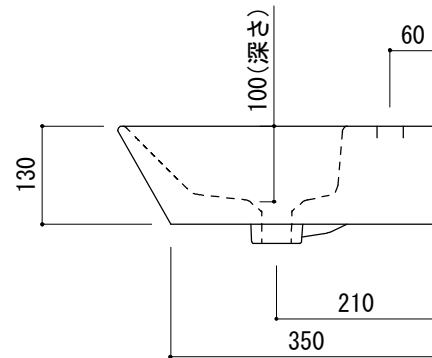
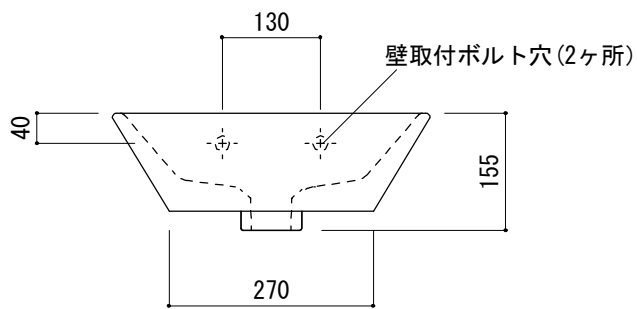
カウンター切込寸法



○ = φ30もしくはφ35の水栓取付用穴あけ加工を承ります。  
 必要な場合、ご注文の際にご指示ください。

※陶器製品には寸法公差があります。  
 洗面器の取め方をご確認の上、必ず現物を合わせて  
 カウンターに切込を行ってください。

※カウンタートップ置きの場合も壁固定が必要です。



品名 手洗器 -CATALANO, PROIEZION-	品番 ADF70-1707		
仕様 壁掛け、カウンタートップ/オーバーフロー付き/壁取付ボルト付属/陶器/ ホワイト	重量 11kg	容量 3.5L	縮尺 1:10
大洋金物株式会社 ティーフォーム事業部 <b>Tform</b>			