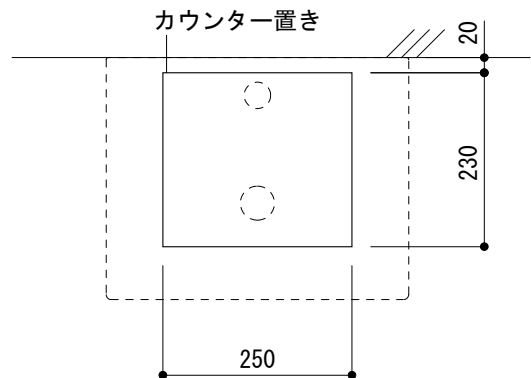
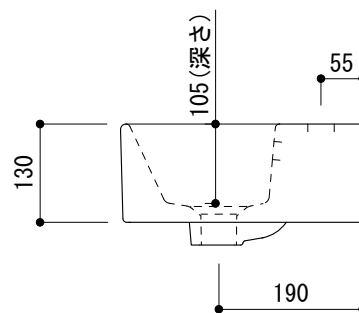
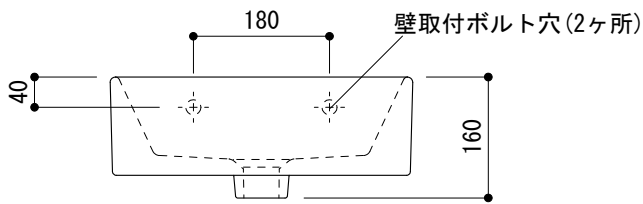


カウンター切込寸法



○ = φ30もしくはφ35の水栓取付用穴あけ加工を承ります。
 必要な場合、ご注文の際にご指示ください。

※陶器製品には寸法公差があります。
 洗面器の取め方をご確認の上、必ず現物を合わせて
 カウンターに切込を行ってください。



品名 手洗器 -CATALANO, Premium-	品番 ADF70-2505		
仕様 壁掛け, カウンター置き/オーバーフロー付き/壁取付ボルト付属/ 陶器/ホワイト	重量 10kg	容量 2.5L	縮尺 1:10
	大洋金物株式会社 ティーフォーム事業部 Tform		