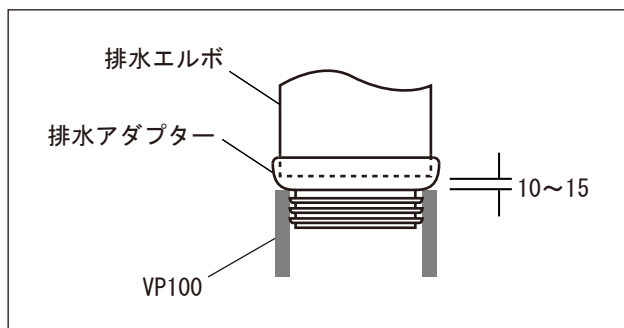


▲=給水位置 G1/2

【排水部詳細図】



品名
タンク付便器 -CATALANO, Zero-

仕様
ウォッシュダウン式/普通便座, 止水栓 (G1/2) 付属/陶器/ホワイト

品番
ADF71-0019

重量	容量	縮尺
----	----	----

大洋金物株式会社 ティーフォーム事業部 **Tform**